



Kasutusjuhend HUSQVARNA AUTOMOWER® 520/550 EPOS



ET, Eesti keel

Enne seadme kasutamist lugege kasutusjuhend hoolikalt läbi ja veenduge, et kõik juhised oleksid täiesti arusaadavad.

Sisukord

1 Ohutus		5.1 Pealüli	26
1.1 Ohutuse määratlused.....	3	5.2 Toote käivitamine.....	26
1.2 Üldised ohutuseeskirjad.....	3	5.3 Töörežiimi Alustamine valimine.....	26
1.3 Paigaldamise ohutusjuhised.....	4	5.4 Töörežiim – Parkimine.....	26
1.4 Ohutusjuhised kasutamisel.....	4	5.5 Seadme seiskamine.....	27
1.5 Ohutusjuhised hooldamisel.....	4	5.6 Toote väljalülitamine.....	27
1.6 Aku ohutus.....	4	5.7 Aku laadimine.....	27
1.7 Toote tõstmine ja liigutamine.....	4		
2 Sissejuhatus		6 Hooldamine	
2.1 Tugi.....	6	6.1 Sissejuhatus – hooldus.....	28
2.2 Toote kirjeldus.....	6	6.2 Hooldusgraafik.....	28
2.3 Süsteemi kirjeldus.....	6	6.3 Toote puhastamine.....	29
2.4 Süsteemi ülevaade.....	7	6.4 Lõiketerade vahetamine.....	30
2.5 Toote tutvustus.....	8	6.5 Rattaharjade vahetamine.....	30
2.6 Sümbolid tootel.....	8	6.6 Aku.....	30
2.7 Sümbolid akul.....	9	6.7 Talvine hooldus.....	30
2.8 Rakenduse sümbolid.....	9		
2.9 Kasutusjuhendi üldised juhised.....	9	7 Veatsing	
3 Installimine		7.1 Teated.....	32
3.1 Sissejuhatus – paigaldamine.....	11	7.2 Laadimisjaama LED-märgutuli.....	38
3.2 Peamised paigalduskomponendid.....	11	7.3 Toote LED-märgutuli.....	38
3.3 Paigaldamiseks ettevalmistamine.....	11	7.4 Sümptomid.....	39
3.4 Viitejaama asukoha valimine.....	11		
3.5 Laadimisjaama asukoha valimine.....	11	8 Transportimine, hoieulepanek ja utiliseerimine	
3.6 Toiteallika asukoha valimine.....	12	8.1 Transportimine.....	41
3.7 Objektide paigaldamiseks tööala uurimine kaardil.....	13	8.2 Hoistamine.....	41
3.8 Toote paigaldamine.....	15	8.3 Kõrvaldamine.....	41
4 Sätted		9 Tehnilised andmed	
4.1 Ajakava.....	22	9.1 Tehnilised andmed.....	42
4.2 Süstemaatilise niitmise kasutamine.....	22	9.2 Registreeritud kaubamärgid.....	44
4.3 Ebaregulaarse niitmise kasutamine.....	22		
4.4 Lõikekõrgus.....	22	10 Vastavusdeklaratsioon	
4.5 Muster.....	22	10.1 EL-i vastavusdeklaratsiooni originaal.....	45
4.6 Töö.....	23	10.2 EL-i vastavusdeklaratsiooni tõlge.....	46
4.7 Lisatarvikud.....	23	10.3 EL-i vastavusdeklaratsiooni originaal.....	47
4.8 Üldine (ainult Bluetooth®).....	24	10.4 EL-i vastavusdeklaratsiooni tõlge.....	48
4.9 Turvalisus.....	24		
4.10 Automower® Connect (ainult Bluetooth®).....	24		
4.11 Teated.....	25		
4.12 Niitmisprofiilid.....	25		
4.13 Püsivara allalaadimine üle õhu (Firmware over the air FOTA).....	25		
5 Töö			

1 Ohutus

1.1 Ohutuse määratlused

Mõistetega „hoiatus“, „ettevaatust“ ja „märkus“ juhitakse tähelepanu eriti olulistele kohtadele kasutusjuhendis.



HOIATUS: Tähistab kasutusjuhendi juhiste eiramise korral kasutaja või kõrvalseisjate kehavigastuse või surmaga lõppeva õnnetuse ohtu.



ETTEVAATUST: Tähistab kasutusjuhendi juhiste eiramise korral seadme, muude esemete või läheduses asuvate objektide kahjustamise ohtu.

Märkus: Tähistab antud olukorras vajalikku lisateavet.

1.2 Üldised ohutuseeskirjad



HOIATUS: Enne toote kasutamist lugege läbi järgmised hoiatused.

- Enne toote kasutamist lugege kasutusjuhend hoolikalt läbi ja veenduge, et oleksite juhistest aru saanud. Hoidke juhend edasiseks kasutamiseks alles.
- Seda toodet ei tohi kasutada isikud või lapsed, kellel on nõrgemad füüsilised, sensoorsed või vaimsed võimed (mis võivad mõjutada toote ohutut kasutamist) või puudulikud teadmised ja kogemused, välja arvatud juhul, kui neid jälgib või juhendab toote kasutamisel isik, kes vastutab nende ohutuse eest.
- Tootega tohib kasutada ainult Husqvarna soovitatud lisatarvikuid. Kõik muud kasutusviisid on väärad.
- Ärge kasutage toodet, kui töölalal viibivad inimesed, eelkõige lapsed või loomad.
- Tootet kahjustamise ning sõidukite ja inimestega seotud õnnetuste vältimiseks ärge seadistage tööalasilisid ega transpordiradasid üle üldkasutatavate liikumisteede.
- Ärge kasutage toodet kohas, kus inimesed ei ole toote olemasolust teadlikud.
- Kui toodet kasutatakse avalikes kohtades, tuleb selle tööala tähistada hoiatussiltidega. Siltidel peab olema järgmine tekst. Hoiatus! Automaatne muruniiduk! Hoidke seadmest eemale! Jälgige lapsi!
- Ärge jookske, kui juhite toodet käsitsi funktsiooniga appDrive. Alati kõndige, jälgige, et kallakutel oleks kindel jalgealune, ja hoidke tasakaalu. Toodet funktsiooni appDrive abil juhtides kandke alati tugevaid jalatseid ja pikki pükse.
- Ärge puudutage ohtlikke liikuvaid osi (nt löiketerade ketast) enne, kui see on täielikult seiskunud.
- Enne ummistuse kõrvaldamist, toote hooldamist või uurimist ja kui toode hakkab ebanormaalselt vibreerima, lülitage see välja. Enne toote uuesti käivitamist veenduge, et sellel poleks kahjustusi. Ärge kasutage seadet, kui see on kahjustatud.
- Vigastuse või õnnetuse korral pöörduge arsti poole.
- Ärge paigaldage toitekaablit kohta, kus toode niidab. Järgige toitekaabli paigaldamisjuhiseid, vt jaotist *Installimine lk 11*. Paigaldamise peab teostama teeninduspersonal.
- Ärge ühendage kahjustatud kaablit või pistikut ega puudutage kahjustatud kaablit enne, kui see on pistikupesast eemaldatud. Kui kaabel saab töö käigus kahjustada, eemaldage pistik pistikupesast. Kulunud või kahjustatud kaabel suurendab elektrilöögiohtu. Kahjustatud kaabli peab vahetama hooldustöötaja.
- Toitekaablit pistikupesaga ühendades kasutage rikkevoolukaitset, mille rakendusvool on kuni 30 mA.
- Laadige toodet ainult komplekti kuuluvas laadimisjaamas. Teavet aku ohutu utiliseerimise kohta leiate jaotisest *Kõrvaldamine lk 41*. Väärkasutus võib põhjustada elektrilöögi, ülekuumenemise või söövitava vedeliku lekke akust. Elektrolüüdilekke korral loputage vee või neutraliseerimisvahendiga. Kui söövitav vedelik satub silma, pöörduge arsti poole.
- Kasutage ainult Husqvarna soovitatud originaalakusid. Originaalakudest erinevate akude kasutamise korral ei saa toote ohutust garanteerida. Ärge kasutage mittelaetavaid akusid.
- Järgige paigaldusjuhiseid, mis käsitlevad tööala määramist, vt jaotist *Installimine lk 11*.
- Lugege toote käivitamis- ja kasutusjuhiseid, vt jaotist *Töö lk 26*.
- Kui esineb äikeseoht, soovib Husqvarna laadimisjaama toitekaabli ja viitejaama toiteseadme lahti ühendada, et vähendada elektrikomponentide kahjustamisohu. Kui äikeseoht on möödunud, ühendage toitekaabel ja toiteseadme uuesti.
- Järgige hooldusjuhiseid ja vajaduse korral kasutage Husqvarna originaalvaruosi, vt jaotist *Hooldamine lk 28*.

- Tehnilisi andmeid, nt massi, mõõtmete ja mürataseme väärtusi, vt jaotisest *Tehnilised andmed lk 42*.
- Kasutaja vastutab teistele inimestele põhjustatud õnnetuste ja varakahjude eest.
- Toodet võivad kasutada, hooldada ja remontida ainult isikud, kes on selle eriomaduste ja ohutusjuhistega täielikult kursis.
- Toote algse konstruktsiooni muutmine on keelatud.
- Järgige elektriõhutus käsitlevaid riiklike eeskirju.
- Husqvarna ei garanteeri täielikku ühilduvust toote ja muud tüüpi traadita süsteemide vahel, milleks võivad olla kaugjuhtimispuldid, raadiosaatjad vms.
- Sisseehitatud häire on väga vali. Olge ettevaatlik, eriti kui toodet käsitsetakse siseruumides.
- Kasutus- ja hoiutemperatuur on 0–50 °C / 32–122 °F. Laadimise temperatuurivahemik on 0–45 °C / 32–113 °F. Liiga kõrge temperatuur võib toodet kahjustada.

1.3 Paigaldamise ohutusjuhised



HOIATUS: Enne toote kasutamist lugege läbi järgmised hoiatused.

- Ärge paigaldage laadimisjaama kohta, kus keegi võib selle otsa komistada.
- Ärge paigaldage laadimisjaama ega ühkti tarvikut kohta, mis asub mis tahes kergesti süttiva materjali all või sellest 60 cm ulatuses. Rikke korral võivad laadimisjaam ja toiteallikas kuumeneda ning muutuda tuleohtlikuks.
- Paigaldage laadimisjaam kahjuritele, näiteks sipelgatele kättesaamatusse kohta.
- Kehtib Ameerika Ühendriikides ja Kanadas. Väliitingimustesse paigaldatud toiteallikas: võib põhjustada elektrilöögiohtu. Paigaldage üksnes kattega A-klassi lühisekaitsmega ehk rikkevoolukaitsmega pistikusse, mille korpus on ilmastikukindel ja mille ühenduspistik kate on sisestatud või eemaldatud.
- Ärge paigaldage laadimisjaama kohta, kus võib olla seisva vee tekkimise risk.

1.4 Ohutusjuhised kasutamisel



HOIATUS: Enne toote kasutamist lugege läbi järgmised hoiatused.

- Hoidke käed ja jalad pöörlevatest teradest eemale. Ärge pange käsi ega jalgu sisselülitatud toote lähedusse ega selle alla.
- Kasutage parkimisrežiimi või lülitage toode välja, kui tööalal on inimesed, eelkõige lapsed või loomad. Vt jaotist *Toote väljalülitamine lk 27*. Husqvarna soovib seadistada toote töötama siis,

kui tööalal keegi ei liigu. Toode võib öösel tööalal loomi vigastada, nt siile. Vt jaotist *Ajakava lk 22*.

- Veenduge, et murul poleks võõrkehi (nt kivid, oksad, tööriistad või mänguasjad). Nendega kokkupuutel võivad lõiketerad kahjustada saada.
- Ärge tõstke toodet ega teisaldage seda, kui see on sisse lülitatud.
- Vältige toote kokkupõrget inimeste või loomadega. Kui inimene või loom satub toote tee, tuleb toode kohe seisata. Vt jaotist *Seadme seiskamine lk 27*.
- Ärge asetage esemeid toote, laadimisjaama ega viitejaama peale.
- Ärge kasutage toodet, kui **STOP**-nupp ei tööta.
- Kui toodet ei kasutata, lülitage see alati välja. Toote saab käivitada vaid õige PIN-koodi sisestamisega.
- Ärge kasutage toodet hüpikvihmutiga samaaegselt. Kasutage funktsiooni *Ajakava*, et vältida toote ja hüpikvihmuti samaaegset töötamist. Vt jaotist *Ajakava lk 22*.
- Ärge asetage transportideed sinna, kuhu on paigaldatud hüpikvihmutid.
- Ärge laske tootel töötada, kui tööalal on seisvat vett. Näiteks, kui tugevast vihmast tekivad lombid.

1.5 Ohutusjuhised hooldamisel



HOIATUS: Enne toote hooldustööde tegemist lugege läbi järgmised hoiatused.

- Enne toote hooldamist lülitage toode **välja**.
- Ärge kasutage toote puhastamiseks survesurit. Ärge kasutage toote puhastamiseks lahusteid.
- Ühendage laadimisjaama pistik enne laadimisjaama puhastamist või hooldamist lahti.

1.6 Aku ohutus



HOIATUS: Enne toote kasutamist lugege läbi järgmised hoiatused.

- Liitiumioonakud võivad plahvatada või põhjustada tulekahju, kui need demonteeritakse, lühistatakse või kui need satuvad kokku vee, tule või kõrge temperatuuriga. Käsitsege akusid ettevaatlikult, ärge demonteerige või avage neid ega väärkasutage elektriliselt/mehaaniliselt. Vältige hoiustamist otsese päikesevalguse käes.

1.7 Toote tõstmine ja liigutamine

Toote turvaliselt tööpiirkonnast välja või tööpiirkonnas liigutamiseks võib toote üles tõsta või kaitada lahendusega appDrive. Vt jaotist *appDrive lk 26*.

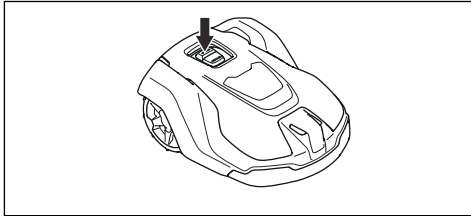


HOIATUS: Enne toote tõstmist tuleb toode välja lülitada. Kui **pealülit** on seatud asendisse *0*, on seadme töö blokeeritud.

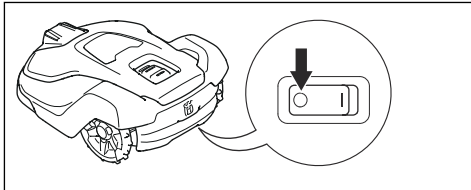


ETTEVAATUST: Ärge tõstke toodet ajal, mil see on laadimisjaamas. See võib kahjustada nii laadimisjaama kui ka toodet. Enne toote tõstmist vajutage **STOP**-nuppu ja tõmmake toode laadimisjaamast välja.

1. Toote seiskamiseks vajuta **STOP**-nuppu.



2. Seadke **pealülit** asendisse *0*.



3. Tõstke toodet käepidemest nii, et lõiketera ketas oleks suunatud teie kehast eemale.



2 Sissejuhatus

Seerianumber:

Tootenumbr:

PIN-kood:

Seerianumber ja tootenumber on toote mudeli sildil ning toote pakendil.

- Registreeri oma toode www.husqvarna.com. Toote registreerimiseks sisestage toote seerianumber, toote number ja ostukuupäev.

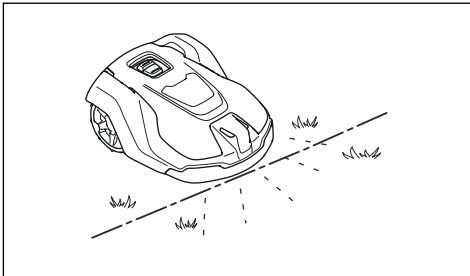
2.1 Tugi

Toote klienditoe küsimustes võtke ühendust Husqvarna edasimüjaga.

2.2 Toote kirjeldus

Märkus: Husqvarna uuendab regulaarselt toodete välimust ja funktsioone. Vt jaotist *Tugi lk 6*.

Toode on robotniiduk. Tootel on akutoide ja muru niitmine toimub automaatselt. Seade lülitub pidevalt vaheldumisi niitmise- ja laadimisrežiimile. Toode töötab, kuni aku hakkab tühjaks saama või kuni tööala on niidetud ja suundub siis laadimisjaama. Toote liikumismustri saab seada korrapäratuks või süsteemseks. Virtuaalpiiriga täpsustatakse tööala, kus toode võib tegutseda. Tootes olev satelliitvastuvõtja tuvastab toote lähenemise virtuaalpiiridele. Kui toode pörkab vastu takistust või läheneb virtuaalpiiridele, siis toode tagurdab ja valib uue suuna.



Kasutaja valib tööseaded jaotises Automower® Connect ja Husqvarna Fleet Services™ rakenduses. Ekraanil

kuvatakse valitud ja võimalikud kasutussätted ning toote töörežiim.

2.3 Süsteemi kirjeldus

Süsteem hõlmab robotniidukit, laadimisjaama ja viitejaama. Robotniiduk ja viitejaam kasutavad robotniiduki asukoha täpseks määramiseks satelliidisignaalidega tehnoloogiat, mis tähendab, et piirdekaableid pole vaja. Viitejaam on liikumatu ja saadab robotniidukile robotniiduki õige asukoha saamiseks korrektsiooniandmeid. Toote virtuaalse tööala saab luua rakenduses Automower® Connect. Rakenduse kaudu on võimalik toodet kasutada ja kaardile teepunkte lisada. Viitejaam võib töötada kordajana viitejaamade võrgustiku loomiseks. Kordajaid saab kasutada suurematel aladel. Vt jaotist *Süsteemi ülevaade lk 7*.

2.3.1 Niitmistehnika

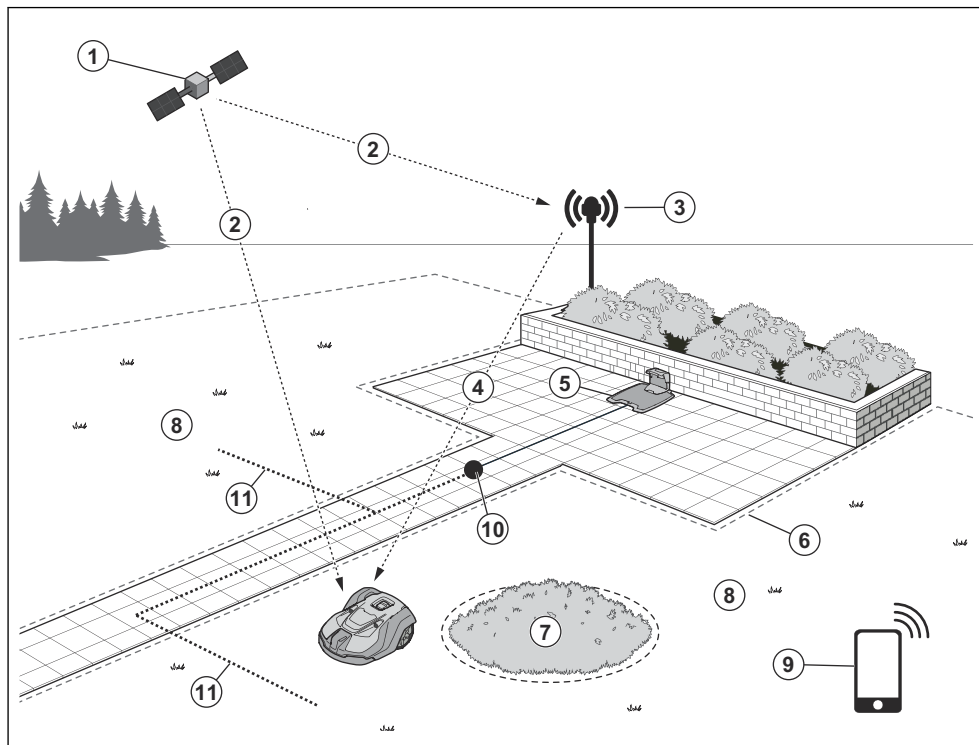
Sagedase niitmise tehnika parandab muru kvaliteeti ja vähendab vajadust kasutada väetiseid. Niidetud muru kogumine pole vajalik.

2.3.2 Ühenduvus

Husqvarna Fleet Services™ on pilvlahendus, mis on saadaval rakendusena ja veebilehel www.husqvarna.com. Saate lisada kõik oma tooted teenusesse Husqvarna Fleet Services™, et saada toodetest ülevaade ja neid selle kaudu juhtida. Vt jaotist *Husqvarna Fleet Services™ lk 16*.

Automower® Connect on rakendus, mida saate kasutada toote installimiseks ja toote tööseadete valimiseks. Vt jaotist *Automower® Connect lk 17*.

2.4 Süsteemi ülevaade

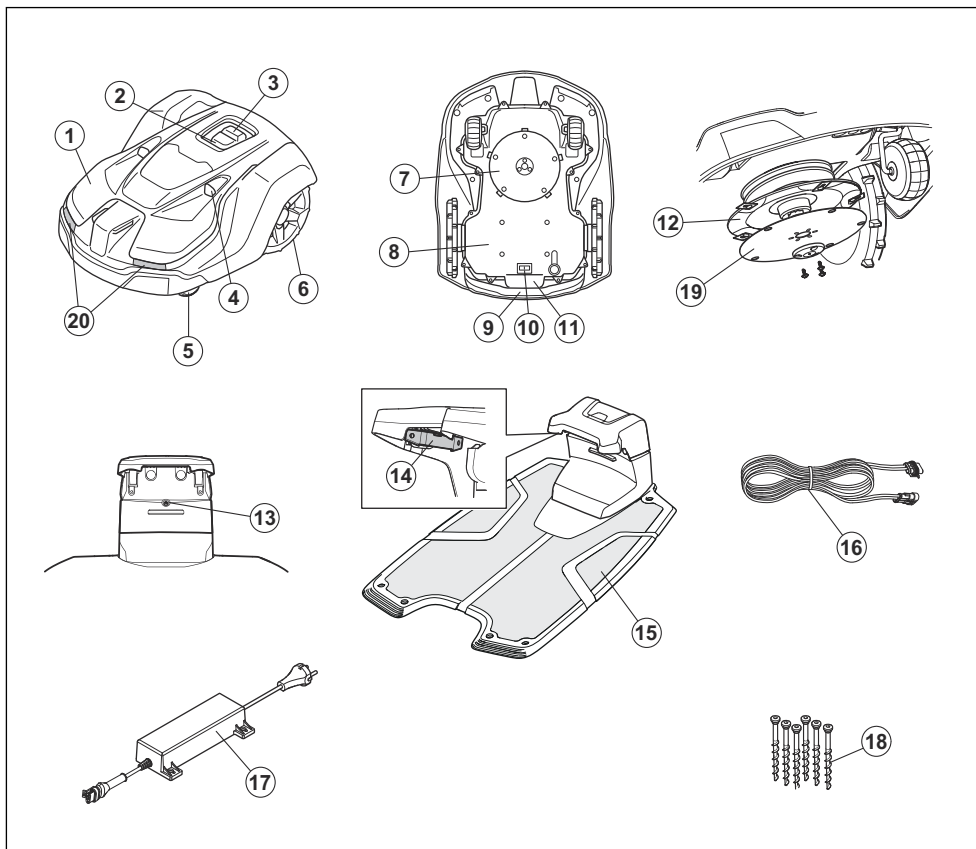


- | | |
|---------------------------|-----------------------------|
| 1. Satelliidid | 7. Väljajääv piirkond |
| 2. Satelliidsignaaliid | 8. Tööala |
| 3. Viitejaam ¹ | 9. Mobiilseade ² |
| 4. Korrektsioonandmed | 10. Dokkimiskoht |
| 5. Laadimisjaam | 11. Transpordirada |
| 6. Virtuaalpiire | |

¹ Ei kuulu komplekti.

² Ei kuulu komplekti.

2.5 Toote tutvustus



1. Korpus
2. Toote LED-märgutuli
3. Seiskamis-/käivitusnupp STOP/START
4. Ultraheliandurid³
5. Esirattad
6. Tagarattad
7. Lõikesüsteem
8. Raamikarp, sisaldab elektroonikat, akut ja mootoreid
9. Juhtraud
10. Pealülit
11. Mudeli etikett (sh toote identifitseerimiskood)
12. Lõiketerade ketas
13. Laadimisjaama LED-märgutuli

14. Kontaktilaadid
15. Laadimisjaam
16. Madalpingekaabel
17. Toiteallikas⁴
18. Laadimisjaama kinnituskruvid
19. Terakaitse
20. Esituled

2.6 Sümbolid tootel

Tootel leiduvad järgmised sümbolid. Tutvu nendega hoolikalt.

³ Ainult Automower® 550 EPOS jaoks.

⁴ Erinevate turgude puhul võib välimus olla erinev.



HOIATUS! Enne toote kasutamist loe kasutusjuhendit.



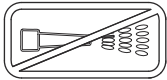
HOIATUS! Enne toote hooldamist või tõstmist lülita see välja.



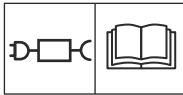
HOIATUS! Kui toode töötab, hoida sellest ohutuskaugusesse. Hoida käed ja jalad liikuvatest teradest eemal.



HOIATUS! Ära sõida toote peal. Ära pane jalgu või käsi toote lähedusse või selle alla.



Toote puhastamiseks ära kasuta survepesurit ega voolav vett.



Kasuta lahutatavat toiteallikat, nagu on määratletud mudeli etiketil sümboli kõrval.



See toode vastab kehtivatele EL-i direktiividele.



See toode vastab kehtivatele UK direktiividele.



Toodet ei tohi kasutusest kõrvaldada koos tavaliste olmejäätmetega. Veendu, et toote utiliseerimisel järgitakse kohalikke eeskirju.



Raam sisaldab elektrostaatilisele laadumisele (ESD) tundlikke komponente. Raam tuleb sulgeda asjatundlikul viisil. Seetõttu tohivad raami avada vaid volitatud hooldustehnikud. Purunenud tihend võib põhjustada garantii muutmise täielikult või osaliselt kehtetuks.



Madalpingekaablit ei tohi lühendada, pikendada ega jätkata.

Ära kasuta trimmerit madalpingekaabli lähedal. Ole ettevaatlik, kui trimmerdad servadel, kuhu on paigaldatud kaablid.

2.7 Sümbolid akul



HOIATUS! Liitiumioonakud võivad plahvatada või põhjustada tulekahju, kui need võetakse lahti, lühistatakse või neid käsitletakse hooletult. Vältige nende kokkupuudet vee, tule või kõrge temperatuuriga.



Lugege läbi kasutusjuhend.



Akul ei tohi visata tulle ega jätta ühegi kuumusallika lähedale.



Ärge kastke akut vette.

2.8 Rakenduse sümbolid



Näitab toote poolt viitejaamast vastu võetava raadiosignaali tugevust.

Olek on *EPOS kinnitatud*. Tootel on täpne asend ja suund. See on vajalik toote automaatseks juhtimiseks ja kaardile objektide paigaldamiseks.



Olek on *EPOS-e toiming on vajalik*. Tootel on täpne asend, kuid täpse suuna andmiseks tuleb toodet juhtida käsitsi või automaatselt.



Olek on *EPOS-e otsing*. Tootel pole täpset asendit ning see otsib satelliidisigaale ja parandusandmeid täpse asendi leidmiseks.



2.9 Kasutusjuhendi üldised juhised

Kasutusjuhendist arusaamise lihtsustamiseks kasutatakse selles järgmisi tunnuseid.

- *Kaldkiri* tähistab rakenduses Automower® Connect kuvatavat teksti või viiteid kasutusjuhendi muudele peatükkidele.
- **Paksus** kirjas tekst viitab nuppudele tootel või appDrive.

3 Installimine

3.1 Sissejuhatus – paigaldamine



HOIATUS: Enne toote kasutamist lugege läbi ohutuspeatükk ja tehke selles olev teave endale arusaadavaks.



ETTEVAATUST: Kasutage originaalvaruosi ja paigaldusmaterjali.

Märkus: Paigaldamise kohta leiate lisateavet vt www.husqvarna.com.

3.2 Peamised paigalduskomponendid

Paigaldamine hõlmab järgmisi komponente.

- Robotniiduk, mis löikab muru automaatselt.
- Laadimisjaam, mis laeb toodet.
- Vooluvarustus, mis ühendatakse laadimisjaama ja 100–240 V pistikupesaga.
- Viitejaam⁵, mis võtab vastu satelliidisignaale ja saadab robotniidukile korrektsioonandmeid.
- Rakendusega Automower® Connect mobiilseade toote installimiseks ja seadete tegemiseks.

3.3 Paigaldamiseks ettevalmistamine



ETTEVAATUST: Murus olevad veega täidetud augud võivad toodet kahjustada.



ETTEVAATUST: Enne paigaldamist lugege läbi paigaldamist käsitlev peatükk.

- Koostage tööala plaan ja kaasake sellesse kõik takistused. Selle abil on lihtsam uurida, kuhu tuleks paigaldada laadimisjaam, viitejaam ja virtuaalpiirded.
- Märkige joonisele, kuhu tuleb panna laadimisjaam, viitejaam, hoolduspunkt, transpordirajad ning tööalade ja väljajäävate piirkondade virtuaalpiirded.
- Veenduge, et tööalal, kus toode toimetab, oleks tagatud takistusteta taevavaade.
- Täitke murus olevad augud, et pind oleks tasane.
- Enne toote paigaldamist niitke muru. Veenduge, et muru maksimumkõrgus on 5 cm.

⁵ Võimalik juurde osta.

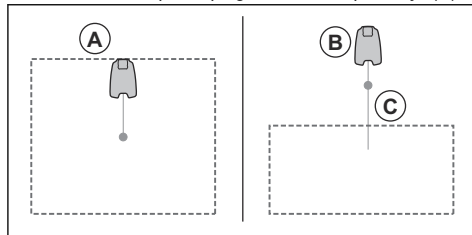
Märkus: Esimestel nädalatel pärast paigaldamist võib muru niitmisel tekkiva müra tajutatav tase olla oodatust kõrgem. Mõne aja pärast müratase väheneb.

3.4 Viitejaama asukoha valimine

Loe läbi viitejaama asukoha valimise juhised ja tee need endale selgeks. Vaata teavet viitejaama kasutusjuhendist.

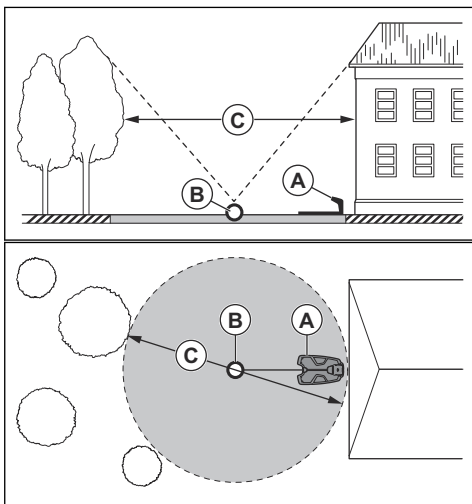
3.5 Laadimisjaama asukoha valimine

- Laadimisjaama võib paigutada tööalasse või mujale. Kui laadimisjaam paigutatakse tööalasse (A), pole vaja transpordirada paigaldada. Transpordirada pole vaja paigaldada, kui toode on laadimisjaama dokkimiskohas olles täielikult tööalal. Kui laadimisjaam ja dokkimiskoht (B) ei asu tööalal, peate paigaldama transpordiraja (C).



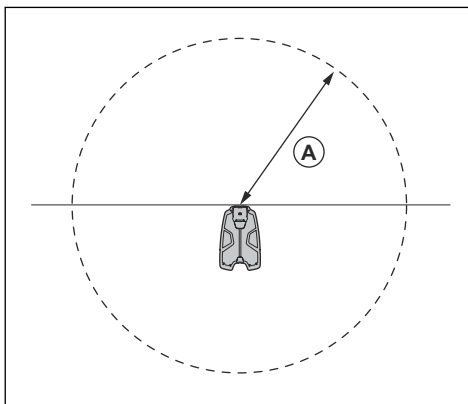
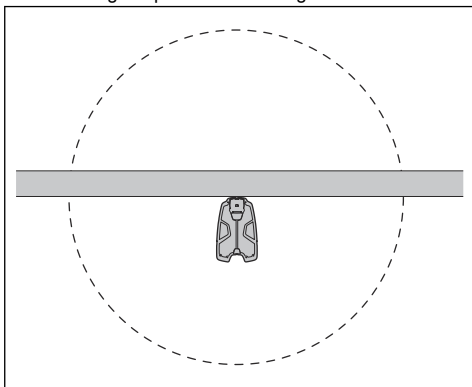
Märkus: Lühike tagurdamise kaugus vähendab rattajalgede tekkeohtu. Pikk tagurdamise kaugus võib olla vajalik dokkimiskohas hea satelliidisignaali vastu võtu tagamiseks.

- Laadimisjaama võib panna Automower®-i majja.
- Paigutage laadimisjaam (A) kohta, kus dokkimiskohal (B) on takistusteta taevavaade. Laadimisjaama dokkimiskoht (B) on see, kus toode pärast laadimisjaamast väljatagurdamist peatub. Tagurdamise kauguse saab seada väärtusele 70-250 cm / 28-98 tolli. Husqvarna soovib kasutada minimaalselt 6 m / 19.6 jalga (C) vaba ruum laadimisjaama ees.



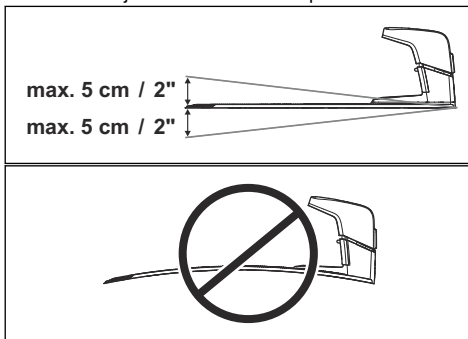
Märkus: Lühike tagurdamise kaugus vähendab rattajälgede tekkeohtu. Pikk tagurdamise kaugus võib olla vajalik dokkimiskohas hea satelliidisignaali vastuvõtu tagamiseks.

- Kui toode ei tohi dokkimisala osas töötada, paigaldage vähemalt 15 cm kõrge kaitseääris. Dokkimisala (A) on laadimisjaama ümbritsev ümmargune piirkond raadiusega 3 m.



Märkus: Toode kasutab dokkimisalal asudes laadimisjaama otsimiseks laadimisjaama signaali.

- Paigutage laadimisjaam toitepessa lähedale.
- Paigutage laadimisjaam tasasele pinnale.
- Laadimisjaama alus ei tohi olla paindes.



max. 5 cm / 2"

max. 5 cm / 2"

- Kui tööalal on kaks järsu kallakuga eraldatud osa, soovib Husqvarna panna laadimisjaam madalamale osale.



ETTEVAATUST: Ärge paigaldage laadimisjaama kohta, kus maapinnas on metallesemed. Metallesemed võivad põhjustada laadimisjaama signaali puhul häireid.

3.6 Toiteallika asukoha valimine



ETTEVAATUST: Veenduge, et toote lõiketerad ei lõikaks madalpingekaablit.



ETTEVAATUST: Ärge kerige madalpingekaablit rõngasse ega pange seda laadimisjaama plaadi alla. Kaablrõngas häirib laadimisjaamast tulevat signaali.



- Paigutage toiteallikas katusega kaetud ning päikese ja vihma eest kaitstud kohta.
- Paigutage toiteallikas hea õhuvahetusega kohta.
- Kasutage rikkevoolukatset (RCD), mille aktiveerimisvool on kuni 30 mA, ühendades toiteallika pistikupesaga.

Erineva pikkusega madalpingekaablid on saadaval lisatarvikutena.

3.7 Objektide paigaldamiseks tööala uurimine kaardil



ETTEVAATUST: Kui tööala kõrval asub mõni veekogu, kallak, järsak või üldkasutatav tee, tuleb peale virtuaalpiirde paigaldada ka kaitseääris. Ääris peab olema vähemalt 15 cm kõrge.



ETTEVAATUST: Ärge laske tootel töötada kruusal.



ETTEVAATUST: Ettevaatuse nimel ja müravaba töö tagamiseks isoleerige kõik takistused (nt puud, juured ja kivid).

Märkus: Enne virtuaalpiirde paigaldamist koostage tööala plaan.

- Veenduge, et toode võtaks tööala kõigis osades vastu viitejaama raadiosignaale. Veenduge, et toote ja viitejaama maksimaalne vahemaa on 500 m.

Märkus: Maksimaalne kaugus väheneb, kui viitejaama ja toote vahel on objekte.

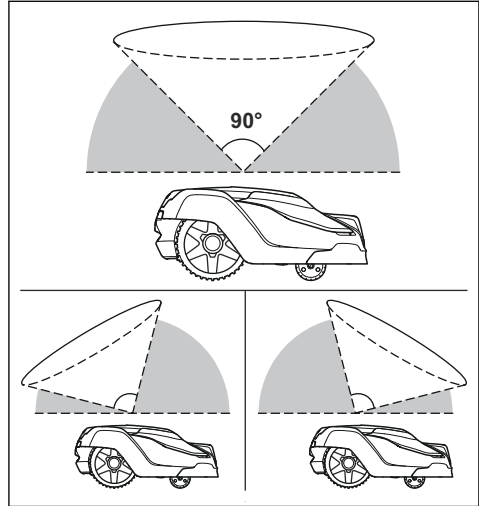
- Husqvarna soovib maksimaalset kaugust laadimisjaamast kuni paigaldise kõige kaugema osani. Automower® 550 EPOS puhul on maksimaalne kaugus 250 m / 800 jalga.

Automower® 520 EPOS puhul on maksimaalne kaugus 150 m / 500 jalga.

Märkus: Maksimaalne kaugus väheneb nõlvade ja kõrge muru korral.

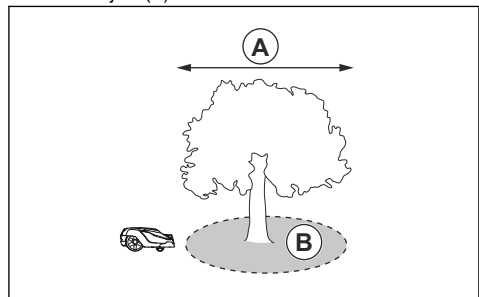
3.7.1 Kaardiobjektide paigaldamine hoonete ja puude lähedusse

- Veenduge, et 90° osa taevast oleks takistusteta.



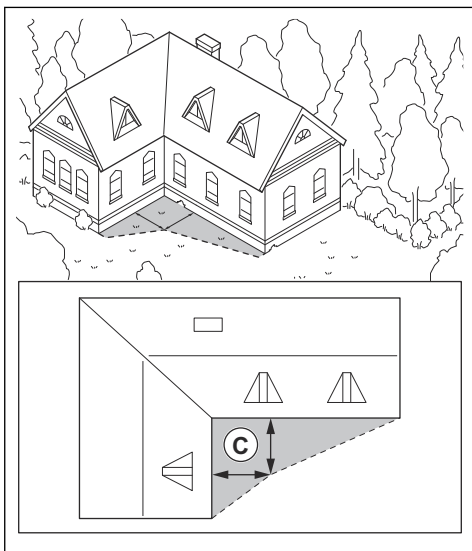
Märkus: Kui taevas on takistused, siis ei saa toode vastu võtta navigatsioonisatelliitide signaale.

- Looge väljajääv piirkond (B) puude (või nende rühmade ümber), mille puuvõra läbimõõt on üle 4 m / 13 jalga (A).

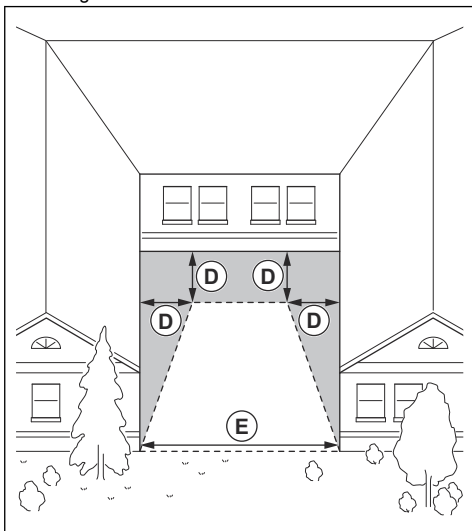


Märkus: Puud, mille puuvõra läbimõõt on üle 4 m / 13 jalga (A) võivad põhjustada toote ajutisi peatumisi. Väiksed puud tavaliselt ei häiri toote tööd.

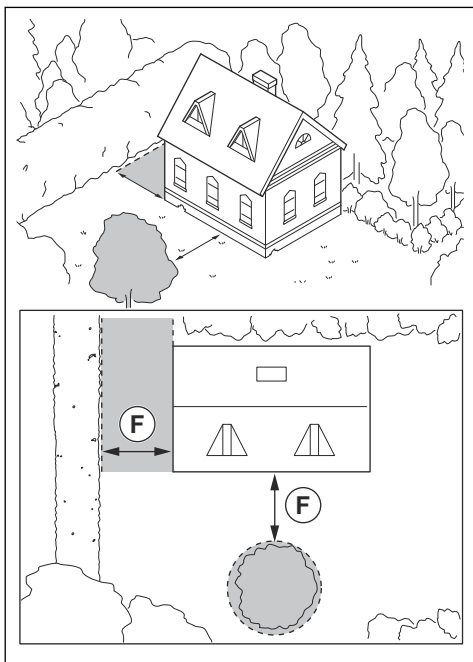
- L-kujuliste hoonete korral paigaldage virtuaalpiire neist minimaalsele kaugusele (C) 1.5 m / 5 jalga.



- Virtuaalpiirete paigaldamiseks alasse, kus on U-kujuline hoone, veenduge, et kaugus (E) oleks vähemalt 6 m / 20 jalga. Kui hoone on kõrgem kui 3 m / 10 jalga, veenduge, et kaugus (E) on kõrgeima hoone kahekordne kõrgus. Paigaldage virtuaalpiire hoonest vähemalt (D) 1.5 m / 5 jala kaugusele.

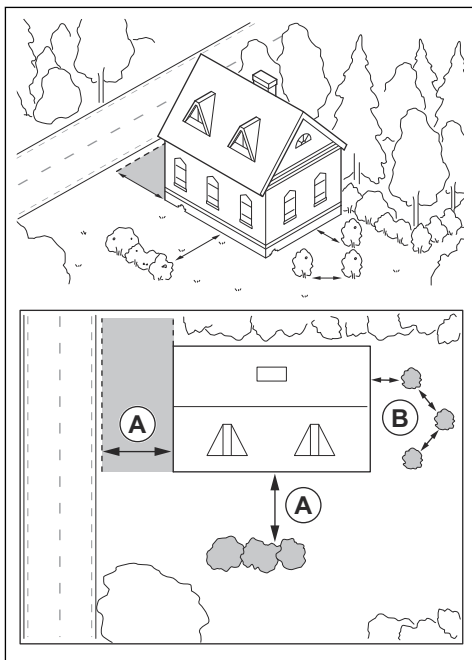


- Veenduge, et takistuste vaheliste alade vahemaa (F) on vähemalt 4 m / 13.1 jalga.



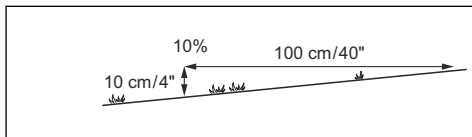
3.7.2 Kitsastesse läbikäikudesse objektide paigaldamiseks tööala uurimine

- Veenduge, et läbipääsu laius objektide vahel, mis on madalamad kui 1 m / 3.3 jalga, on vähemalt 2 m / 6.6 jalga.
- Veenduge, et läbipääsu ühe objekti, mis on madalam kui 1 m, ja ühe objekti, mis on kõrgem kui 1 m, minimaalne laius (A) on 2 m.
- Veenduge, et kaugus objektide (B) vahel, mis on madalamad kui 1 m / 3.3 jalga, on vähemalt 1 m / 3.3 jalga.

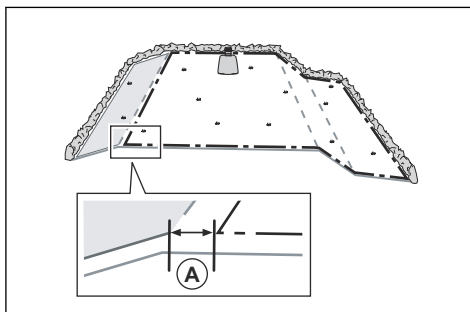


3.7.3 Kallakul asuvate objektide paigaldamine kaardile

Toode võib töötada 45% nõlvadel. Virtuaalpiirdeid saab paigaldada maksimaalselt 15% kallakutele. Kallak (%) arvutatakse kõrgusena meetri kohta. Näide: 10 cm / 100 cm = 10%.



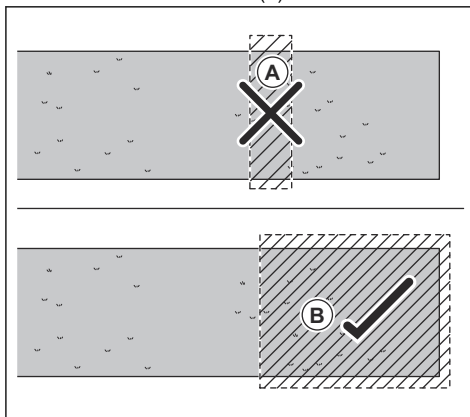
- Töölal asuvate järsemate kui 45% kallakute puhul eraldage kallak väljajääva piirkonnana.
- Muruplatsi välisserval järsemate kui 15% kallakute puhul. Virtuaalpiirde paigaldamisel käituge toodet selliselt, et tagaratas asuks servast 5 cm (A) kaugusel.



- Kui kallak on üldkasutatava tee ääres, pange kallaku välisserva ümber aed või kaitseääris.
- Husqvarna soovib muru kulumise vältimiseks seadistada süstemaatilise muster suunaga otse kallakust üles.
- Paigaldage virtuaalpiirdeid kallakutele, mis on maksimaalselt 15%.

3.7.4 Ettevalmistus väljajäävade piirkondade loomiseks

- Määrake väljajäävad piirkonnad objektide ümber, mis on suuremad kui 2x2 m.
- Veenduge, et väljajääv piirkond sisaldab kogu ala, kus toode ei tohi töötada (B).



Märkus: Ärge määrake väljajäävat piirkonda tööala sisse, et takistada toote sisenemist tööala osadesse (A).

- Veenduge, et väljajääv piirkond on vähemalt 30x30 cm / 1x1 jala suurune.

3.8 Tootte paigaldamine

3.8.1 Tootte paigaldamine

Toote paigaldamiseks tehke järgmised üldised toimingud.

1. Paigaldage viitejaam. Teavet viitejaama kohta vt kasutusjuhendist.
2. Paigaldage laadimisjaam. Vt jaotist *Laadimisjaama paigaldamine lk 16*.
3. Installige oma mobiilsideseadmesse rakendus Automower® Connect. Vt jaotist *Automower® Connect lk 17*.
4. Tehke toote ja rakenduse Automower® Connect sidumistoiming. Tehke rakenduses Automower® Connect käivitusjadas põhiseadistused. Vt jaotist *Automower® Seadistused lk 17*.
5. Koostage tööalade, väljajäävate piirkondade, transpordiradade ja hoolduspunktidega kaart. Vt jaotist *Kaardile objektide paigaldamine lk 18*.
6. Kasutage toote puhul seadistuste tegemiseks rakendust Automower® Connect. Vt jaotist *Sätted lk 22*.

3.8.2 Paigaldustööriistad

- Kuuskantvõti, 8 mm. Leidub karbis.

3.8.3 Laadimisjaama paigaldamine

Lugege läbi laadimisjaama juhised ja tehke need endale selgeks. Vt jaotist *Laadimisjaama asukoha valimine lk 11*.



ETTEVAATUST: Ärge tehke laadimisjaama plaati uusi avasid.



ETTEVAATUST: Ärge pange oma jalga laadimisjaama alusplaadile.

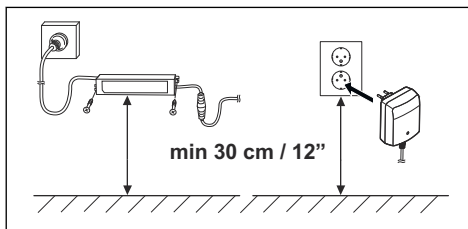


HOIATUS: Kontrollige enne ühendamist, kas madalpingekaabli pistikud ja toiteallikas on puhtad ja kuivad.

Toiteallika ühendamisel kasutage ainult rikkevoolukaitsmega (RCD-ga) toitepesa.

3.8.3.1 Laadimisjaama paigaldamine

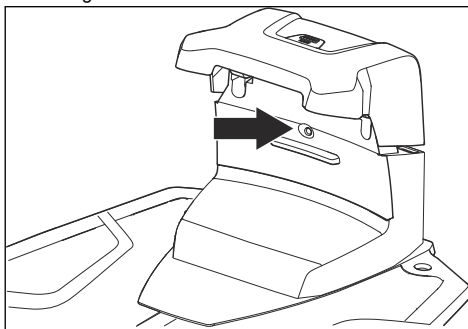
1. Paigutage laadimisjaam valitud alale.
2. Kinnitage laadimisjaam komplekti kuuluvate kruvide abil maapinna külge.
3. Ühendage madalpingekaabel laadimisjaamaga.
4. Pane toiteallikas vähemalt 30 cm / 12 tolli kõrgusele. Vt *Toiteallika asukoha valimine lk 12*.



5. Ühendage toiteallikas välistingimustes asuva 100–240 V toitepesaga.
6. Pane madalpingekaabel tööpiirkonnast väljapoole maapinna sisse. Kasuta vaiasid või paiguta kaabel maa alla.
7. Aseta toote toote laadimiseks laadimisjaama.

3.8.3.2 Laadimisjaama visuaalne kontrollimine

1. Veenduge, et laadimisjaamas põleb roheline märgutuli.



2. Kui märgutuli ei ole roheline, kontrollige paigaldamist. Vt jaotist *Laadimisjaama paigaldamine lk 16* ja *Laadimisjaama LED-märgutuli lk 38*.

3.8.4 Viitejaama paigaldamine

Paigalda viitejaam vastavalt viitejaama kasutusjuhendi juhisteile.

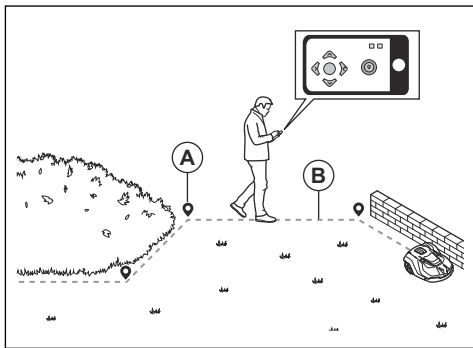
3.8.5 Husqvarna Fleet Services™

Husqvarna Fleet Services™ on pilvlahendus, mis annab seadmete äriotstarbel haldajale ülevaate kõigist masinatest. Samuti annab see haldajale võimaluse kõiki tooteid kaugelt kontrollida. Husqvarna Fleet Services™ on saadaval nii veebitenuse kui ka rakendusena. Kui kasutate rakendust Husqvarna Fleet Services™, suunatakse teid edasi rakendusse Automower® Connect. Lisateavet Husqvarna Fleet Services™ kohta vt www.husqvarna.com.

Objektide kaardile paigaldamiseks käitage appDrive installiga toodet ja lisage teepunktid kaardile. Vt jaotist *Kaardile objektide paigaldamine lk 18*.

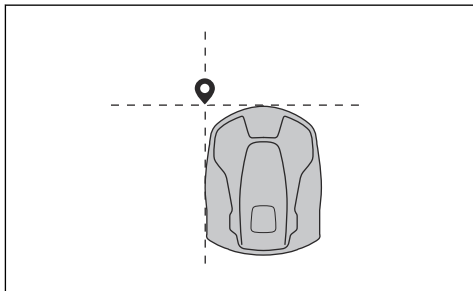
3.8.8.1 Kaardile objektide paigaldamine

Teepunktid (A) on positsioonid, mis määratlevad virtuaalpiirid ja rajad (B). Jooned on teepunktide vahelised sirgjooned. Soovitatav on kasutada võimalikult vähe teepunkte. Iga tööala ja sellega seotud väljajäävate piirkondade ja transpordiraja jaoks on maksimaalne teepunktide arv 800. Husqvarna soovib lisada kaardi täielikuks paigaldamiseks maksimaalselt 1000 sihtpunkti. Sujuvate kurvide saamiseks kasutage mitut teepunkti. Husqvarna soovib teepunktide vahele jätta vähemalt 30 cm / 1 jalga. Rakenduses leiduvate teepunktide positsioone on võimalik muuta ka pärast kaardi installimist.

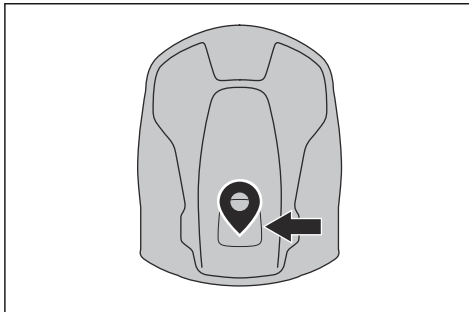


ETTEVAATUST: Kaardiobjektide paigaldamise ajal ärge tõstke ja teisaldage toodet teepunktide vahel. Korrektseks paigaldamiseks kasutage appDrive'i.

Märkus: Tööala või väljajääva ala paigaldamisel asub teepunkt toote ees vasakus nurgas. Virtuaalsed piirid määravad ala, kus toode töötab. Lõikeketta asendi tõttu ei saa tootega lõigata piirdekaabli kõrval olevat muru.



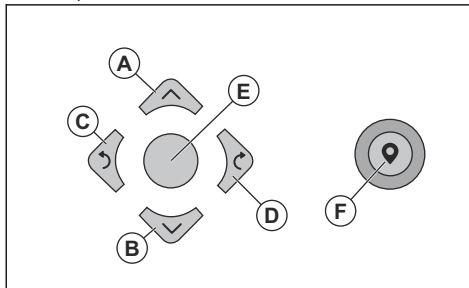
Märkus: Transpordiraja või hoolduspunktini viiva tee paigaldamisel asub teepunkt toote keskel veorataste vahel.



- Veenduge, et oleksite toote lähedal ja rakendus oleks Bluetooth®i kaudu tootega ühendatud.
- Kontrollige, et appDrive'is oleks näidatud olek *EPOS kinnitatud*.

Märkus: Toote juhtimiseks Bluetooth® võib kasutada mängukontrollerit appDrive süsteemiga.

- Veenduge, et viitejaama raadiosignaali tugevus on hea. Raadiosignaali tugevuse sümbol peab olema täielikult täidetud.
- Valige objekt, mille soovite paigaldada, ja kasutage toote juhtimiseks rakenduse appDrive installinuppe.
- Kasutage **ülesnuppu** (A), et liigutada toodet edasi.
- Kasutage **allanuppu** (B), et liigutada toodet tagasi.
- Kasutage vasakut **noolenuppu** (C), et pöörata toodet vasakule.
- Kasutage paremat **noolenuppu** (D), et pöörata toodet paremale.
- Kasutage **kesknuppu** (E) juhtkangina, et toodet mis tahes suunas pöörata ja liigutada.
- Kasutage **marsruudinuppu** (F), et kaardile teepunkti lisada.

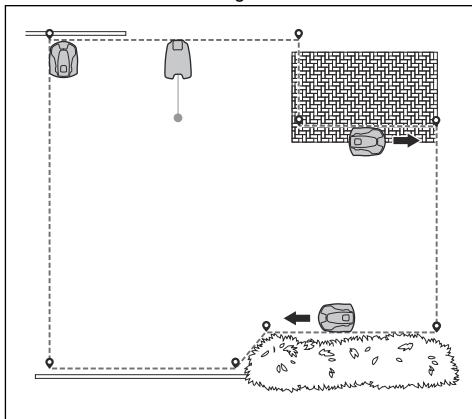


Märkus: Kõndige 2-3 m tootest tagapool, kui juhite toodet appDrive'iga.

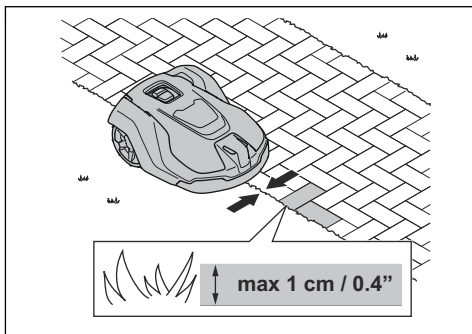
Tööala loomine

Tööala loomiseks on vaja vähemalt kolme teepunkti.

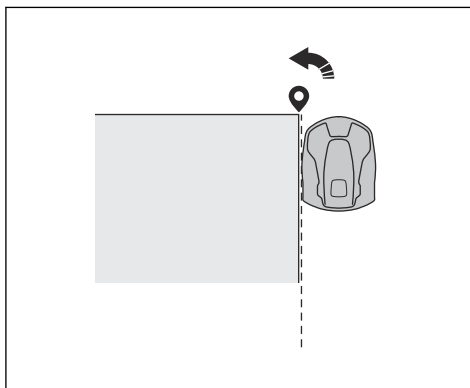
- Juhtige toodet päripäeva mööda tööala piiri.
- Lisage teepunktid kaardile. Lisage teepunktid minimaalselt 3 cm kaugusele takistustest.



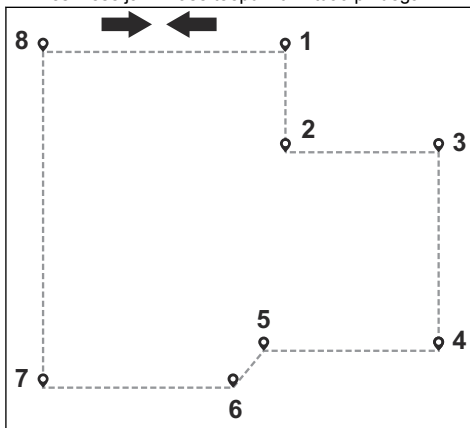
- Lisage teekonnapunkt, et masin löikaks muru muru ja kivitee vahelises servas. Teekonnapunkti lisamisel liikuge kindlasti mööda muruserva ja kivirada. Toode võib liikuda üle ääre, kui kivitee kõrgus muru suhtes on maksimaalselt 1 cm / 0.4 tolli.



- Virtuaalpiirde paigaldamisel ümber nurga paigutage teepunkt välisele nurgale.



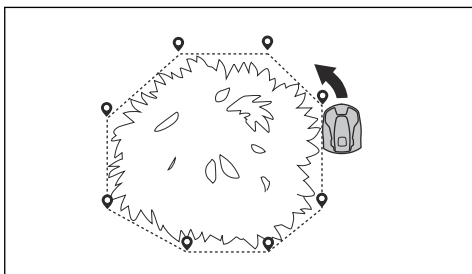
- Ärge määrake teepunkte, mis panevad virtuaalpiirde ületama ennast samas tööalas.
- Salvestage tööala automaatselt, ühendades esimese ja viimase teepunkti virtuaalpiirdega.



Väljajääva ala loomine

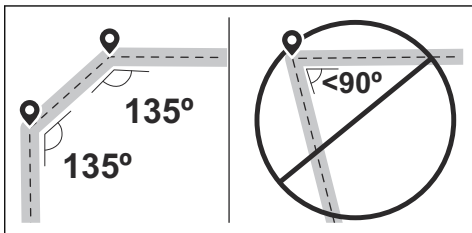
Väljajääva ala loomiseks on vaja vähemalt kolme teepunkti.

- Juhtige toodet vastupäeva mööda väljajääva ala piiri.
- Lisage teepunktid kaardile. Lisage teepunktid minimaalselt 3 cm kaugusele takistustest.
- Ärge määrake teepunkte, mis panevad virtuaalpiirde ületama ennast samas väljajäävas alas.
- Salvestage väljajääv piirkond automaatselt, ühendades esimese ja viimase teepunkti virtuaalpiirdega.

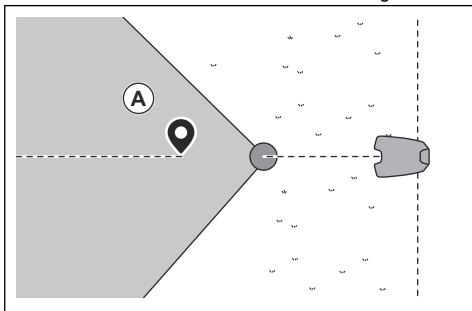


Transpordiraja loomine

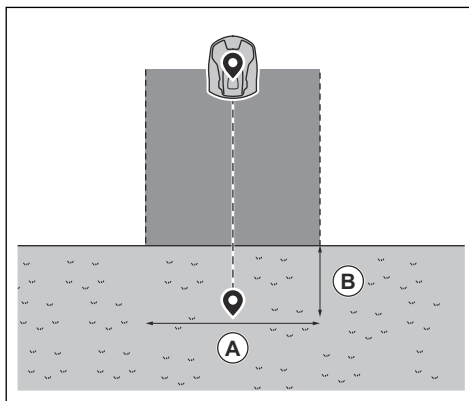
- Käitage toodet ja lisage transpordiraja paigaldamiseks kaardile teepunkte. Alustage tööalas vähemalt 1 m virtuaalpiirdest.
- Määrake transpordirada tööala virtuaalpiirde suhtes risti.
- Ärge paigaldage transpordirada üle väljajääva ala.
- Ärge määrake teepunkte, mis suunavad transpordiraja üle sama transpordiraja.
- Ärge tehke transpordiraja paigaldamisel järske lookeid.



- Käitage toodet ja lisage teepunkte, et ühendada transpordirada dokkimiskohaga.
- Paigutage transpordiraja (A) viimane teepunkt dokkimiskoha suhtes +/-45-kraadise nurga alla.

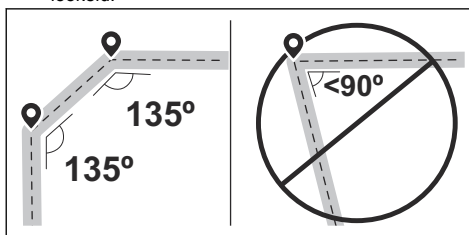


- Salvestage transpordirada automaatselt, ühendades viimase teepunkt dokkimiskohaga.
- Määrake transpordirajale koridori laius (A). Koridori laiuseks saab määrata 2-5 m.

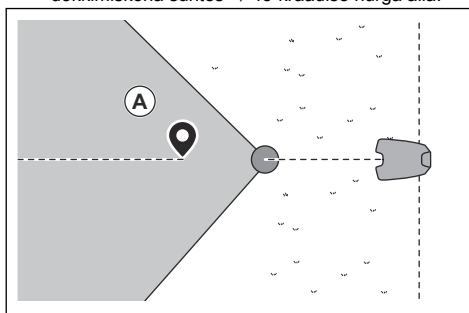


Hoolduspunkti loomine

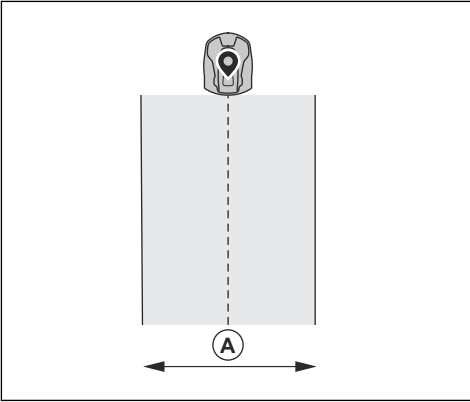
- Käitage toodet ja lisage kaardile teepunkte. Alustage teepunkti lisamist kohta, kuhu te hoolduspunkti paigaldate. Esimene teepunkt tähistab hoolduspunkti.
- Ärge tehke transpordiraja paigaldamisel järske lookeid.



- Käitage toodet ja lisage teepunkte, et luua rada laadimisjaamani.
- Paigutage transpordiraja (A) viimane teepunkt dokkimiskoha suhtes +/-45-kraadise nurga alla.



- Salvestage hoolduspunkt, et viimane teepunkt automaatselt dokkimiskohaga ühendada.
- Määrake hoolduspunktile koridori laius (A). Koridori laiuseks saab määrata 2-5 m.



4 Sätted

Tootel on tehaseeaded, kuid neid saab igale tööalale kohandada.

4.1 Ajakava



Menüüs *Ajakava* saate muuta toote ajakava seadeid. Igale tööalale saab määrata eraldi ajakava seaded. *Teiseste niidualade* puhul pole ajakava võimalik määrata. Ajakava funktsioon määrab, mis ajavahemikus toode töötab. Kui toode ei tööta, pargib see end laadimisjaamas.

Tööala kuju, takistuste arv ja kallakud vähendavad niitmisvõimet.

	Süsteemaatiline niitmine	Ebaregulaarne niitmine
Maksimaalne ala – spordiplatsil 24	Igapäevane niitmine	Igapäevane niitmine
Maksimaalne ala – standardne 48	Ülepäevane niitmine	Igapäevane niitmine
Maksimaalne ala – 72	Niitmine igal kolmandal päeval	Igapäevane niitmine

Toote maksimaalne tööala sõltub rakenduse tüübist ja muruplatsi kvaliteedist.

- Maksimaalne ala – spordiplatsil 24: See on maksimaalne ala spordiväljakute ja golfiväljakute puhul, mida tuleb niita iga päev (24 tundi). Kehtib hästihallatavale, lopsakale ja tihedale murule, mis on niidetud madalal lõikekõrgusel.
- Maksimaalne ala – standardne 48: See on enamiku muruplatside maksimaalne ala, näiteks avalikud ruumid ja golfiväljakud, mida tuleb niita süstemaatiliselt igal teisel päeval (48 tundi). Ebaregulaarse muustriga niitmine on vajalik iga päev. Kehtib standardse kvaliteediga murule, mis on niidetud keskmisel lõikekõrgusel.
- Maksimaalne ala – 72: See on avalike ruumide maksimaalne pindala, mida saab niita süstemaatiliselt igal kolmandal päeval (72 tundi). Ebaregulaarse muustriga niitmine on vajalik iga päev. Kehtib aeglasema murukasvuga murule, mis on niidetud kõrgel lõikekõrgusel.

4.2 Süstemaatilise niitmise kasutamine

- Seadke ajakava nii, et toode töötaks võimalikult kaua.

Märkus: Kui toode on tööala niitmise lõpetanud, läheb see laadimisjaama. Toode on pargitud laadimisjaama kuni järgmise ajakava alguseni. Kui tööala ei ole täielikult niidetud, jätkab toode tööala lõikamist järgmise ajakava ajal.

- Tööala niitmiseks kaks korda päevas saab määrata kaks erinevat ajakava. Toote ajakava määramisel jälgige, et kogu tööala niitmiseks oleks piisavalt aega.
- Kahe või enama paralleelse ajakavaga alustab toode niitmist kohtadest, mida pole kõige kauem aega tagasi niidetud.

4.3 Ebaregulaarse niitmise kasutamine

Toode töötab kogu kavandatud aja jooksul ebaregulaarse niitmisega.

- Vähendage kavandatud aega või kasutage *ilmastiku taimer* funktsiooni, et vältida muru kulumist. Vt jaotist *Ilmataimer lk 23*.
- Kui niitmistulemus ei ole rahuldav, pikendage kavandatud aega. Vt jaotist *Ajakava lk 22*.
- Kui erinevatel tööaladel on kaks või enam paralleelset ajakava, alustab toode esimese tööala niitmisest. Pärast igat laadimist hakkab toode lõikama teist tööala.

4.4 Lõikekõrgus



Lõikekõrgus määratakse iga tööpiirkonna puhul eraldi. Lõikekõrgust on võimalik määrata kõrgusele 20-60 mm / 0.8-2.4 tolli.

4.5 Muster



Igale tööpiirkonnale määratakse muistri seaded. Teil on võimalik teha järgmisi seadistusi.

- Määrata toote töomustrit.
- Mõne muistri puhul saate määrata muistri suuna.
- Mõne muistri puhul saate määrata *ääre niitmise* tüübi. Tüübi *Fikseeritud piiridega niitmine* korral liigub toode alati mööda samu radu, et tööala piirid hästi hooldatuna hoida. Tüübi *Muudetavate piiridega niitmine* korral liigub toode mööda

eri radu, et vähendada virtuaalpiirde juures rattajälgede ohtu.

Husqvarna soovib kasutada suurematel ja avatud tööpiirkondades süsteemset liikumismustrit. Kui kasutate takistustega tööpiirkonnas süstemaatilist mustrit, tehke takistuste ümber väljajäävad alad ja kasutage parima võimaliku tulemuse saavutamiseks mustrit, millel on mitu suunda.

Husqvarna soovib kasutada keerukatel ja paljude takistustega tööpiirkondades korrapäratut liikumismustrit.

4.6 Töö

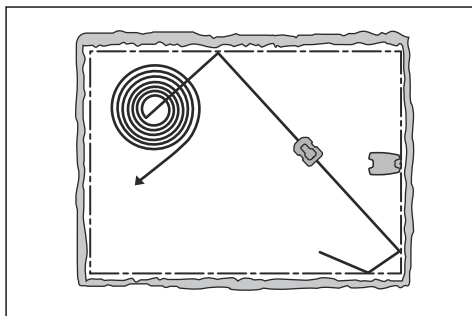


Menüüs Töö saab muuta funktsioonide *Ilmataimer*, *ECO-režiim* ja *Spiraallõikamine* seadeid.

4.6.1 Spiraalniitmine

Spiraalne lõikamine on kasutatav ainult ebakorrapärase mustriga tööaladel. Kui toode liigub alasse, kus andurid tuvastavad keskmisest pikema rohu, võib robotniiduk liikumismustrit muuta ning käivitada *spiraallõikamise*. Pikema rohuga ala kiiremaks lõikamiseks niidab toode sel juhul spiraalmustriga. *Spiraallõikamise* astet saab seadistada. Seadistus *Väga madal / Madal* tähendab, et *spiraallõikamist* tehakse harvem. Seadistus *Kõrge / Väga kõrge* tähendab, et *spiraallõikamist* tehakse sagedamini.

Märkus: *Spiraallõikamine* ei alga kallakutel, mis on järsemad kui 15%.



4.6.2 Ilmataimer

Weather timer (Ilmataimer) reguleerib niitmisaega automaatselt vastavalt muru kasvule. *Ilmataimeriga* saab niitmisaega reguleerida ainult ebakorrapärase mustriga tööaladel. Tootel ei lubata töötada ajakava seadetest kauem.

Märkus: Funktsiooni *Weather timer* (Ilmataimer) kasutamise korral tuleks funktsiooni *Weather timer* jaoks teha kättesaadavaks võimalikult palju tööaega. Ärge piirake ajakava rohkem kui vaja.

Päeva esimese töötssükli määravad ajakava seaded. Toode läbib ühe niitmistsükli iga planeeritud tööpiirkonna kohta, seejärel otsustab *ilmataimer*, kas toode jätkab tööd või mitte.

Märkus: *Ilmataimer* lähtestatakse, kui toodet ei kasutata vähemalt 50 tundi või kui *kõik kasutaja seaded on lähtestatud*. Seadete lähtestamine (*Reset of schedule settings*) funktsiooni *Weather timer* (Ilmataimer) ei mõjuta.

4.6.3 ECO-režiim

ECO-režiim keelab signaali laadimisjaamas, kui toode on pargitud või laadimisel. Laadimisjaama LED-märgutuli vilgub roheliselt, kui ringisignaali on inaktiveeritud.

Märkus: Kasutage *ECO-režiimi* energia säästmiseks ja muude seadmete, näiteks kuuldeseadmete või garaažiuste segamise vältimiseks.

Märkus: Toote käsitsi käivitamiseks tööalal peate esmalt aktiveerima ringisignaali.

4.6.3.1 Ringisignaali aktiveerimine

1. Lülitage toode sisse.
2. Paigutage niiduk laadimisjaama.
3. Vajutage nuppu **STOP**.
4. Oodake kaks sekundit ja seejärel eemaldage toode laadimisjaamast.
5. Veenduge, et laadimisjaama LED-märgutuli põleks ühtlaselt roheliselt.
6. Asetage toode kohta, kus soovite, et see hakkaks niitma.

4.7 Lisatarvikud



Selles menüüs saab seadistada tootele paigaldatud lisavarustust.

4.7.1 Esituled

Esituledel sisselülitamiseks on saadaval neli eri seadet.

- *Alati sees*

- *Ainult õhtul (19:00-00:00)*
- *Õhtul ja öösel (19:00-07:00)*
- *Alati väljas*

Esitulesid saab seada *merevaigukollaselt viikuma* või *merevaigukollaselt põlema*. Samuti saab esituled rikke ilmnemisel viikuma panna.

Märkus: Husqvarna soovib kasutada esitulesid öösel.

4.7.2 Kokkupõrgete vältimine Automower® majaga

Kui lubate selle suvandi, väheneb toote ja Automower®-jaama kulumine, kuid laadimisjaama ümber võib rohkem muru niitmata jääda.

4.8 Üldine (ainult Bluetooth®)



Seda funktsiooni kasutatakse kellaaaja ja kuupäeva määramiseks või vaikeseadete lähtestamiseks.

4.8.1 Kellaaeg ja kuupäev

Kellaaega ja kuupäeva saab muuta käsitsi või kasutades mobiilseadme kellaaega ja kuupäeva.

4.8.2 Tehaseseadete lähtestamine

Kasutaja seaded saab lähtestada tehaseseadetele. Kõik kaardiobjektid ja ajakavad kustutatakse.

Märkus: Seadeid *PIN-kood*, *Ringisignaali*, *Teated* ja *Kuupäev ja kellaaeg* ei lähtestata.

4.9 Turvalisus



Turvaseaded juhivad PIN-koodi, GeoFence-funktsiooni ja muid turvafunktsioone. *Turvalisuse* menüüsse pääsemiseks tuleb sisestada õige PIN-kood.

See menüü on saadaval üksnes siis, kui teie mobiilseade on tootega ühendatud Bluetooth® abil.

4.9.1 Uus ringisignaali

Ringisignaali valitakse juhuslikult, et luua unikaalne side toote ja laadimisjaama vahel. Üksikutel juhtudel võib esineda vajadus luua uus signaal, nt kui kahel lähedalasuval niidukipaigaldisel on väga sarnane signaal.

4.9.2 Muuda PIN-koodi

PIN-koodi on võimalik muuta. Märkige uus PIN-kood ülal märkmelehele. Vt jaotist *Sissejuhatus lk 6*.

4.9.3 Vargusevastane kaitse

Menüüs *Theft protection* (Vargusevastane kaitse) saab seadistada alarmi kestuse ja alarmi käivitavad toimingud. Vaikimisi nõutakse PIN-koodi ja alarmi kestus on 1 minut.

4.9.3.1 PIN-kood on nõutav

See funktsioon tähendab, et pärast **STOPP**-nupu vajutamist ei saa ilma õiget PIN-koodi sisestamata toodet kasutada ja kontrollida. Kui vale PIN-kood sisestatakse järjest 5 korda, lukustub toode teatud ajaks. Lukustuse kestus pikeneb iga valesti sisestatud PIN-koodi järel.

4.9.3.2 Alarmi kestus

Siin saate seadistada alarmisignaali soovitud kestuse. Valida saab vahemikust 1–10 minutit.

4.9.3.3 Vajutati STOPP-nuppu

Kui alarm *"STOP button pressed"* (Vajutati STOPP-nuppu) on lubatud, siis alarm lülitub välja, kui keegi vajutab **STOPP**-nuppu ja PIN-koodi ei sisestata 30 sekundi jooksul.

4.9.3.4 Ära viidud

Kui alarm *Carried away* (Viidi ära) on lubatud, siis toode registreerib ootamatuid liigutusi, ja alarm lülitub välja.

4.9.4 GeoFence

GeoFence on GPS-i põhine vargavastane kaitse, mis moodustab toote jaoks virtuaalpiire. Kui toode on keskasendist kaugemal kui määratud kaugus, lülitub toode välja ja käivitub alarm. Keskkohasid määratakse toote praegusesse asukohta funktsiooni GeoFence lubamise hetkel. Alarmi väljalülitamiseks ja toote taaskäivitamiseks tuleb sisestada PIN-kood. GeoFence on lubatud vaid siis, kui toode on sisse lülitatud.

4.10 Automower® Connect (ainult Bluetooth®)



Rakenduses *Automower® Connect* saate lubada või keelata moodulit Automower® Connect. Saate ka kuvada signaali tugevust, ühenduvuse staatust, luua uusi sidumisi või eemaldada toote seotud kontodest.

4.11 Teated

Sellest menüüst saate leida vea- ja teabeteated. Mõne teate puhul on lisatud näpunäited ja soovitused, mis aitavad viga kõrvaldada.

Kui miski häirib toote tööd, näiteks see jääb kuskile kinni või selle aku hakkab tühjaks saama, salvestatakse sellekohane teade, mis sisaldab häire liiki ja aega.

Kui sama teade kordub, võib see viidata vajadusele paigaldist või toodet reguleerida. Vt jaotist *Installimine lk 11*.

4.12 Niitmisprofiilid

Funktsioonis *Niitmisprofiilid* saate salvestada mitmesuguseid sätteid. Kasutage seda funktsiooni, kui kasutate ühte seadet enam kui ühes asukohas või kui teil on samas asukohas erinevad seadistused.

Funktsioonis *Niitmisprofiilid* salvestatakse niiduki sätteid, kaardiobjektid ja nende sätteid.

4.13 Püsivara allalaadimine üle õhu (Firmware over the air FOTA)

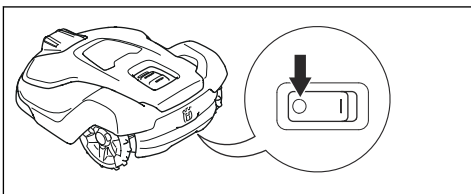
Tootel on funktsioon, millega uus püsivara laaditakse automaatselt alla. Kui saadaval on uus püsivara, kuvab rakenduses teade, kust saate valida uue püsivara installimise. Tehaseseadistuses on see funktsioon keelatud.

5 Töö

5.1 Pealüliti



HOIATUS: Enne toote kasutamist lugege läbi ohutuspeatükk ja veenduge, et oleksite kõigest aru saanud.



- Toote käivitamiseks seadke **pealüliti** asendisse 1.
- Toote väljalülitamiseks seadke **pealüliti** asendisse 0.

5.2 Toote käivitamine

1. Vajutage tootel STOP-nuppu.
2. Seadke **pealüliti** asendisse 1.
3. Avage rakendus Automower® Connect.
4. Sisesta PIN-kood.
5. Valige rakenduses töörežiim. Vt jaotist *Töörežiimi Alustamine valimine lk 26*.
6. Vajutage tootel nuppu **START**.
7. Valige rakenduses töörežiim.

5.3 Töörežiimi Alustamine valimine

1. Avage mobiilseadmes rakendus.
2. Valige *Alusta* ja valige töörežiim: *Ajakava jätkamine*, *appDrive* või *Tööala valimine*.

5.3.1 Resume Schedule (Ajakava jätkamine)

Toode jätkab ajakavas ettenähtud tööpiirkonnas, kus toimub muru automaatne niitmine ja laadimine.

5.3.2 appDrive

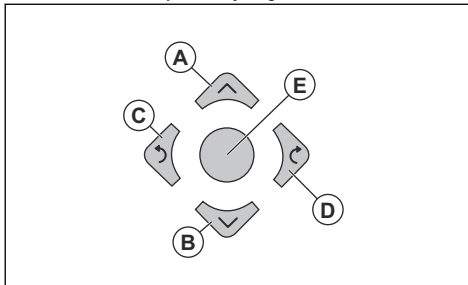
Toote käsitsi käitamiseks kasuta appDrive.

5.3.2.1 Toote kasutamine koos appDrive

Kasuta toote käitamiseks nuppe:

- Kasuta **ülesnuppu** (A), et liigutada toodet edasi.
- Kasuta **allanuppu** (B), et liigutada toodet tagasi.
- Kasuta vasakut **noolenuppu** (C), et pöörata toodet vasakule.
- Kasuta paremat **noolenuppu** (D), et pöörata toodet paremale.

- Kasuta **kesknuppu** (E) juhtkangina, et toodet mis tahes suunas pöörata ja liigutada.



Märkus: Kõndige 2-3 m / 6.5-9.8 jalga toote järel, kui juhite toodet appDrive-ga.

5.3.3 Tööala valimine

See funktsioon võimaldab tootel ajutiselt valitud tööalal töötada. Ebaregulaarse muustriga tööalade jaoks saate valida selle funktsiooni ajalimiidi. Pärast seda ajavahemikku jätkab toode töötamist nii, nagu see on ajakavas määratud. Süstemaatilise muustriga tööaladel niidab toode kuni valitud tööala lõpetamiseni. Kui toode on tööala niitmise lõpetanud, jätkab see töötamist ajakavas määratud viisil.

5.3.3.1 Secondary area (Teisene niiduala)

Toote kasutamiseks teisesel niidualal tuleb toode käsitsi teisesele niidualale viia ja sealt tagasi tuua. Toode lõikab valitud ajaperioodi vältel või kuni aku tühenemiseni.

5.4 Töörežiim – Parkimine

Valides rakenduses valiku *Park* (Parkimine), on teil võimalik valida järgnevaid töövalikuid:

- *Park until further notice* (Pargi kuni uue korralduseni)
- *Vali kestus*

5.4.1 Park until further notice (Pargi kuni uue korralduseni)

Töörežiimi *Park* (Parkimine) puhul liigub toode tagasi laadimisjaama ja jääb sinna, kuni valitakse uus töörežiim ja vajutatakse nuppu **START**.

5.4.2 Vali kestus

Toode liigub tagasi laadimisjaama ja jääb sinna valitud parkimise kestuseks. Kasuta toiminguvahikut selleks, et käimasolev niitmistsükkel ajutiselt peatada ja toode laadimisjaama seisma jätta.

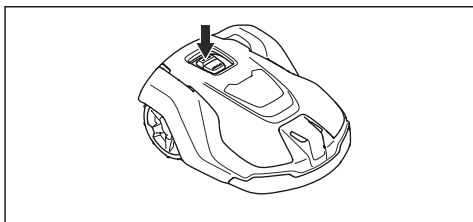
5.4.3 Töörežiim – Tee paus

Kui valite rakenduses Automower® Connect suvandi *Tee paus*, peatab toode praeguse tegevuse. Toode jääb pausile, kuni rakenduses Automower® Connect tehakse valik *Pargi* või *Alusta*.

5.5 Seadme seiskamine

1. Vajutage tootel nuppu **STOP**.

Toode peatub ja löikemootor seiskub.



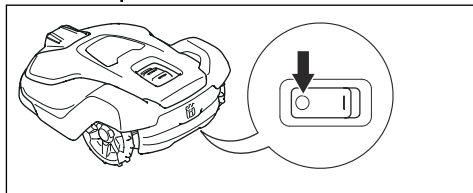
Märkus: Vajutades veel kord nuppu **START**, jätkab toode töötamist samas töörežiimis, mis enne.

5.6 Toote väljalülitamine

1. Vajutage nuppu **STOP**.
2. Ühendage toode rakenduses Bluetooth®-lähiside kaudu.

Märkus: Toodet ei saa välja lülitada, kui see pole rakenduses Bluetooth®-lähiside kaudu ühendatud.

3. Seadke **pealüliti** asendisse 0.



5.7 Aku laadimine

Kui toode on uus või pärast toote pikaajalist hoistamist, võib aku tühi olla. Enne toote käivitamist laadige akut.

1. Seadke **pealüliti** asendisse 1.
2. Pange toode laadimisjaama, nii et laadimisplaadid puudutavad kontaktplaate.
3. Kontrollige rakendusest Automower® Connect, kas masin laeb.

6 Hooldamine

6.1 Sissejuhatus – hooldus



HOIATUS: Enne toote hooldustööde alustamist ühendage see vooluvõrgust lahti.



HOIATUS: Kasutage kaitsekindaid.

Parema töö ja pikema tööea tagamiseks puhastage toodet regulaarselt ning asendage kulunud osad.

Kui toode on uus, kontrollige löiketerade kettaid ja löiketerasid iga nädal. Vähesese kulumise korral võite löiketerade ketaste ja löiketerade järgmise kontrolli aega pikendada. Rohke kulumise korral kontrollige löiketerade kettaid ja löiketerasid tihedamalt.

Oluline on tagada, et löiketerade ketas pöörleks vabalt ja löiketerade servad ei oleks kahjustatud. Löiketerade tavaline tööiga on 2–5 nädalat. Järgmised tingimused võivad löiketerade tööiga pikendada või lühendada.

- Tööaeg ja tööala suurus.
- Muru pikkus ja tihedus.
- Pinnas, liiv ja väetiste kasutamine.
- Tööalal olevad takistused, nt kähvid, tööriistad, kivid ja juured.

Märkus: Nüride löiketerade korral ei pruugi niitmistulemus olla rahuldav. Vt jaotist *Löiketerade vahetamine lk 30* löiketerade vahetamise kohta.

6.2 Hooldusgraafik

Hooldusgraafikus on kirjas, kuidas toodet hooldada. Parema töö tagamiseks ja toote tööea pikendamiseks järgige hooldusgraafikut.

X = juhised on selles kasutusjuhendis.

O = juhiseid ei ole selles kasutusjuhendis. Pöörduge volitatud hooldustöökotta.

Ettevalmistus	Üks kord nädalas	Igal aastal	Iga kolme aasta tagant
Puhastage toode. Vt jaotist <i>Toote puhastamine lk 29</i> .	X		
Kontrollige toodet kahjustuste ja kulumise suhtes.	X		
Värskendage püsivara.		O	
Kontrollige hooldusteateid soovitatud värskenduste suhtes.		O	
Hooldus			
Kontrollige löiketerasid ning vajaduse korral asendage terad ja kruvid. Vt jaotist <i>Löiketerade vahetamine lk 30</i> .	X		
Kontrollige ja puhastage laadimisjaama kontaktplaate.		X	
Kontrollige ja puhastage toote laadimisplaate.		X	
Enne toote hoiustamist laadige aku täielikult. Vt jaotist <i>Aku laadimine lk 27</i> .		X	
Kontrollige rattaid kulumise suhtes.		O	
Kontrollige ja puhastage amortisaatoreid. Kontrollige eesmise ja tagumise amortisaatori pingutusmomente.		O	
Veenduge, et seade oleks dokitud ja laeks korralikult.		O	
Kontrollige toote korpusel asuvate laadimisplaatide kaablit ja pistikut.		O	

Ettevalmistus	Üks kord nädalas	Igal aastal	Iga kolme aasta tagant
Kontrollige raamil olevaid kummist kaitsekraesid ja veenduge, et need oleksid tihedalt oma kohal.		○	
Kontrollige terakaitseplaati ja terakaitseplaadi laagrit.		○	
Kontrollige löikekõrguse regulaatori süsteemi kummilöötsasid.		○	
Kontrollige amortisaatorite kummilöötsasid.		○	
Vahetage amortisaatorite kummilöötsad.			○
Kontrollige ja puhastage õhufiltrit.		○	
Vahetage õhufilter.			○
Kontrollige raamikruvide pingutusmomenti.		○	
Võtke raam lahti ja asendage kõik raami tihendusribad.			○
Viimane toiming			
Kasutage tarkvara hooldustööriista, et teha toote funktsioonide toimivuskontroll.		○	

6.3 Toote puhastamine

Husqvarna soovib kasutada lisatarvikuna saadaval olevat puhastus- ja hoolduskomplekti. Lisateabe saamiseks võtke ühendust Husqvarna esindajaga.

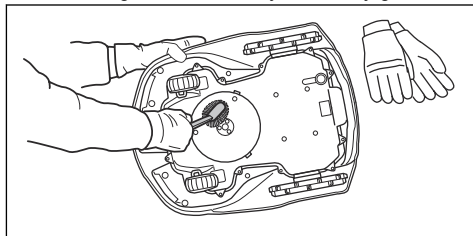


ETTEVAATUST: Ärge kasutage toote ja laadimisjaama puhastamiseks survepesurit. Ärge kasutage puhastamiseks lahusteid.

6.3.1 Raami ja löiketera ketta puhastamine

Kontrollige löiketera ketast ja löiketerasid kord nädalas.

1. Seadke **pealüliti** asendisse *0*.
2. Asetage toode küllili.
3. Veenduge, et terad ei ole kahjustatud ning löiketerad ja -ketas saavad vabalt pöörlema.
4. Puhastage löiketera ketas ja raam harjaga.



6.3.2 Raami puhastamine

- Puhastage raami alumine külg harja või niiske lapiga.

6.3.3 Puhasta rattad

Toode ei tööta nõlvadel kui rattad on rohuga koos ja ei liigu korrektselt.

- Kasutage toote puhastamiseks pehmet harja.

6.3.4 Masina korpuse puhastamine:

- Kasuta korpuse puhastamiseks niisket pehmet käsna või riidelappi.

6.3.5 Puhastage laadimisjaam



HOIATUS: Enne mis tahes hooldustööd või laadimisjaama või toiteallika puhastamist eemalda pistik pistikupesast.



ETTEVAATUST: Ära kasuta laadimisjaama puhastamiseks kõrgsurvepesurit või voolavat vett.

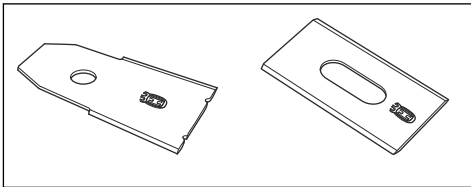
Märkus: Toode ei saa laadimisjaama sisestada, kui selles on midagi valet. Puhastage laadimisjaama regulaarselt.

- Eemaldage laadimisjaamast rohi, oksaraod ja muud objektid.

6.4 Lõiketerade vahetamine



HOIATUS: Husqvarna saab tagada ohutuse vaid juhul, kui kasutate Husqvarna originaalterasid, millel on H-tähedega logo.

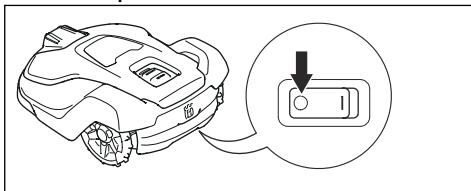


HOIATUS: Lõiketerade vahetamise korral tuleb kruvid asendada. Kasutatud kruvid võivad kiiresti kuluda ja põhjustada lõiketera lahtitulemist, mis võib tekitada raske kehavigastuse.

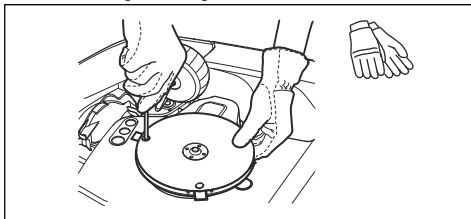
Ohutu töö tagamiseks vahetage kulunud või kahjustatud lõiketerad. Hea niitmistulemuse ja väikse energiakulu saavutamiseks vahetage lõiketerasid regulaarselt. Kõik viis lõiketera ja kruvi tuleb korraga vahetada, et tagada lõikesüsteemi tasakaal.

6.4.1 Lõiketera vahetamine

1. Vajutage nuppu **STOP**.
2. Seadke **pealülit** asendisse *0*.



3. Asetage toode koos lõikekettaga pehmele ja puhtale pinnale.
4. Pöörake liugplaati nii, et selle avad oleksid kohakuti lõiketera kruvidega.
5. Eemaldage võtmega viis kruvi.

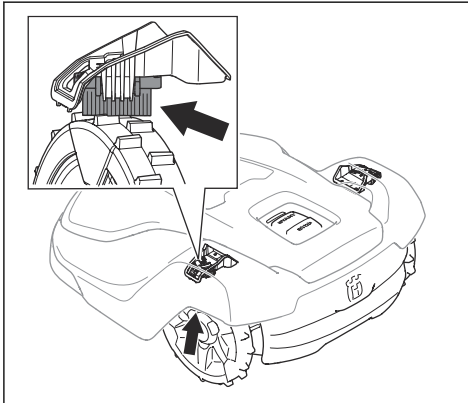


6. Eemaldage viis tera.
7. Kinnitage viis uut lõiketera ja kruvi.

8. Veenduge, et lõiketerad saaksid vabalt pöörelda.

6.5 Rattaharjade vahetamine

Rattaharjad eemaldavad ratastelt muru. Kontrollige rattaharju regulaarselt ja asendage need, kui need on kulunud. Husqvarna soovib vahetada rattaharjad iga 5–10 nädala järel.



6.6 Aku



ETTEVAATUST: Enne toote hoiustamist laadige aku täielikult. Kui aku ei ole täislaetud, võib see akut kahjustada.

Kui laadimiskordade vahele jäävad tööajad on lühemad kui peaks, tähendab see, et aku tööiga on lõppemas. Tööaja pikendamiseks vahetage aku.

Märkus: Aku tööiga oleneb hooaja pikkusest ja sellest, mitu tundi päevas toode töötab. Pikk hooaeg ja igapäevased pikad töötunnid tähendavad seda, et akut tuleb sagedamini vahetada.

6.7 Talvine hooldus

Enne toote talveks hoiustamist viige see hooldustööde tegemiseks Husqvarna keskteenindusse. Korrapärane talvine hooldus hoiab toote heas seisukorras ja loob parimad tingimused uue hooaja alustamiseks ilma tarbetute katkestusteta.

Hooldustööd sisaldavad tavaliselt järgmist.

- Korpuse, raami, lõiketera ketta ja kõigi teiste liikuvate osade põhjalik puhastamine.
- Toote funktsioonide ja osade testimine.
- Kuluvate osade (nt terade ja laagrite) kontrollimine ja vajaduse korral vahetamine.
- Toote aku mahutavuse kontrollimine ning vajaduse korral selle väljavahetamise soovitamine.

- Kui saadaval on püsivaravärskendusi, värskendatakse toote püsivara.

7 Veotsing

7.1 Teated

Allolevas tabelis olevad sõnumid kuvatakse rakenduses. Kui mõnda teadet kuvatakse sageli, pöörduge Husqvarna müügiesindaja poole.

Sõnum	Põhjus	Toiming
<i>Lõikesüsteem blokeerunud</i>	Lõiketerade ketas on rohu või muude esemetega blokeeritud.	Kontrollige lõiketera ketast ja eemaldage rohi vms.
	Lõiketera ketas on vee sees.	Liigutage toodet ja vältige vee kogunemist tööalale.
	Muru on kõrge ja tihe.	Reguleerige niitmiskõrgust vastavalt muru kõrgusele. Tööaja pikendamiseks reguleerige ajakava seadeid.
<i>Kinni jäänud</i>	Toode on väikesel alal asuvate mitmete takistuste taga.	Kontrollige ala ja eemaldage takistused, mis raskendavad toote liikumist sellest kohast eemale.

Sõnum	Põhjus	Toiming
<i>Puudub ringisignaali</i>	Laadimisjaama teiteallikas või madalpingekaabel pole ühendatud.	Kui laadimisjaama LED-märgutuli on kustunud, tähendab see, et toide puudub. Kontrollige toitepesa ühendust ja rikkevoolukaitset. Kontrollige, kas madalpingekaabel on laadimisjaamaga ühendatud.
	Laadimisjaama teiteallikas või madalpingekaabel on kahjustatud.	Vahetage teiteallikas või madalpingekaabel välja.
	<i>ECO-režiim</i> on aktiveeritud ja laadimisjaama LED-märgutuli vilgub roheliselt. Toode käivitati tööalas käsitsi, kuid enne toote laadimisjaamast väljaliikumist ei vajutatud STOP -nuppu. Laadimisjaama signaal on inaktiveeritud ja toode ei saa laadimisjaama siseneda. Vt jaotist <i>ECO-režiim lk 23</i> .	Paigutage niidud laadimisjaama. Käivitage seade. Vt jaotist <i>Toote käivitamine lk 26</i> .
	Toode ei saa laadimisjaamast ringisignaali.	Asetage toode laadimisjaama ja looge uus ringisignaali. Vt jaotist <i>Uus ringisignaali lk 24</i> .
	Laadimisjaam pole korralikult paigaldatud.	Paigaldage laadimisjaam vastavalt juhistele. Vt jaotist <i>Laadimisjaama paigaldamine lk 16</i> .
	Laadimisjaama lähedal asuvad segavad metallist esemed, nagu aiad, terasarmatuur või maa-alused kaablid.	Muutke laadimisjaama asukohta.
<i>Tööalast väljas</i>	Tööala on virtuaalpiirde poole liiga kaldus.	Veenduge, et virtuaalpiire oleks õigesti paigaldatud. Vt jaotist <i>Kaardiobjektide paigaldamine lk 17</i> .
	Transpordirada või hoolduspunkti juurde viiv rada on liiga kaldus.	Veenduge, et transpordirada oleks õigesti paigaldatud. Vt jaotist <i>Transpordiraja loomine lk 20</i> .
	Toode ei suuda läheduses asuvatest seadmetest tuleva segava signaali tõttu õiget laadimisjaama signaali leida.	Asetage toode laadimisjaama ja looge uus ringisignaali. Vt jaotist <i>Uus ringisignaali lk 24</i> .
	Laadimisjaama lähedal asuvad segavad metallist esemed, nagu aiad, terasarmatuur või maa-alused kaablid.	Muutke laadimisjaama asukohta.
<i>Aku on tühi</i>	Toode ei suuda laadimisjaama leida.	Tootel pole täpset asukohta ja ta ei suuda leida laadimisjaama. Mingi takistus ei lase tootel laadimisjaama leida.
	Aku on jõudnud oma elutsükli lõppu.	Vahetage aku välja. Vt jaotist <i>Aku lk 30</i> .
	Laadimisjaama antenn on defektnine.	Kui laadimisjaama LED-märgutuli vilgub punaselt, siis on laadimisjaama antenn defektnine. Pöörduge volitatud hooldustöökotta.

Sõnum	Põhjus	Toiming
<i>Libisenud</i>	Seade puutus kokku takistusega ja peatus või seadme rattad ei saa märjas murus liikuda.	Liigutage toodet ja kõrvaldage probleemi põhjus. Kui põhjuseks on märg muru, oodake enne toote kasutamist, kuniks muru on kuivanud.
	Tööalal on järsk kallak.	Suurim lubatud kalle on 45%. Järsemad kallakud tuleks tööalast eraldada. Vt jaotist <i>Kallakul asuvate objektide paigaldamine kaardile lk 15</i> .
<i>Parem/vasak rattamootor on ülekoormatud</i>	Rohi või mõni muu ese on mähkunud ümber veoratta.	Kontrollige veorattaid ja eemaldage rohi või muud esemed.
<i>Laadimisjaam blokeeritud</i>	Toote laadimisplaatide ja laadimisjaama kontaktiplaatide vaheline ühendus on kehv. Toode on proovinud mitu korda laadida.	Asetage toode laadimisjaama ning veenduge, et laadimisplaadid ja kontaktplaadid on ühendatud.
	Takistus ei lase tootel laadimisjaama siseneda.	Eemaldage takistus.
	Laadimisjaam on kaldu või väändunud.	Asetage alusplaat tasasele pinnale.
<i>Kinni laadimisjaamas</i>	Takistus ei lase tootel laadimisjaamast välja tulla.	Eemaldage takistus.
	Alusplaadi pind on märg või määrdunud, takistades toote laadimisjaamast väljumist.	Puhastage laadimisjaama alusplaat.
<i>Tagurpidi</i>	Toode on kaldu või tagurpidi.	Pange toode õigesse asendisse.
<i>Niiduk on kalde all</i>	Toode on maksimaalsest väärtusest rohkem kaldu.	Teisaldage toode tasasema pinnaga alale.
<i>Tõstetud</i>	Tõsteandur aktiveeriti, sest toodet tõsteti.	Liigutage toodet. Probleemi püsimise korral pöörduge volitatud hooldustöökotta.
<i>Kokkupõrge</i>	Toote korpus ei saa vabalt oma raami ümber liikuda.	Eemaldage raami ja toote korpuse vahel olev mustus või takistus. Veenduge, et toote korpus saaks vabalt oma raami ümber liikuda.
	Toode ei saa edasi ega tagasi liikuda.	Eemaldage toote tööd häiriv takistus.
<i>Parem/vasak rattamootor blokeerunud</i>	Ratas on rohu või muude esemetega blokeeritud.	Kontrollige ratasid ja eemaldage rohi või muud esemed.
<i>Häire! Niiduk on peatatud</i>	Häire aktiveeriti, sest toode peatati.	Reguleerige turvaseadeid menüüs <i>Turvalisus</i> . Vt jaotist <i>Turvalisus lk 24</i> .
<i>Häire! Niiduk on väljaspool Geofence'i piirkonda</i>	Alarm aktiveeriti, sest toode liigutati Geofence'i alast välja.	
<i>Häire! Niidukit on liigutatud</i>	Häire aktiveeriti, sest toodet liigutati.	

Sõnum	Põhjus	Toiming
<i>Elektrooniline probleem</i>	Tootel ilmnes ajutine elektrooniline või püsivaraga seotud probleem.	Taaskäivitage toode. Probleemi püsimise korral pöörduge volitatud hooldustöökotta.
<i>Ringianduri viga</i>		
<i>Probleem kaldeanduriga</i>		
<i>Ajutine viga</i>		
<i>Kehtetu alamseadme kombinatsioon</i>		
<i>Ajutine akuga seotud probleem</i>		
<i>Akude kombinatsiooni tõrge</i>		
<i>Kokkupõrkeanduri viga</i>		
<i>Tõsteanduri probleem</i>		
<i>Probleem ultraheliga</i>		
<i>Viga GPS-i navigeerimisel</i>		
<i>Laadimissüsteemi viga</i>	Laadimis- ja kontaktplaatidel on korrosioon või mustus.	Taaskäivitage toode. Puhastage toote laadimisplaadid ja laadimisjaama kontaktplaadid.
	Tootel ilmnes ajutine elektrooniline või püsivaraga seotud probleem.	Taaskäivitage toode. Probleemi püsimise korral pöörduge volitatud hooldustöökotta.
<i>Akuga seotud viga</i>	Tootel ilmnes ajutine akuga või püsivaraga seotud probleem.	Taaskäivitage toode. Probleemi püsimise korral pöörduge volitatud hooldustöökotta.
	Kasutusel on valet tüüpi aku.	Kasutage ainult tootja soovitatud originaalakusid.
<i>Akuteemperatuur pole lubatud piirides</i>	Toode ei käivitu, sest aku temperatuur on liiga kõrge või liiga madal.	Toode hakkab tööle siis, kui aku temperatuur jääb lubatud vahemikku. Veenduge, et laadimisjaam asuks päikese eest kaitstud kohas.
<i>Liiga tugev laadimisvool</i>	Vale või defektne toiteallikas.	Kontrollige, et toiteseadet ja laadimisjaama ei oleks defektsed. Veenduge, et kasutate õiget toiteseadet ja laadimisjaama. Taaskäivitage toode. Probleemi püsimise korral pöörduge volitatud hooldustöökotta.
<i>Kaardi probleem</i>	Puudub määratletud tööala.	Looge rakenduses Automower® Connect tööala. Vt jaotist <i>Tööala loomine lk 19</i> .
	Kaardiobjektide fail on vale.	Kontrollige rakenduses kaarti. Seadistage kaart ja salvestage see.
		Kustutage kaart ja tehke uus installimine.

Sõnum	Põhjus	Toiming
<i>Tööala moonutatud</i>	Ajutine elektroonika või püsivara tõrge.	Taaskäivitage toode. Probleemi püsimise korral pöörduge volitatud hooldustöökotta.
	Laadimisjaam on teise kohta viidud.	Vii laadimisjaam algsele asukohta või paigalda laadimisjaam rakenduses uuesti uue asukoha määramiseks.
	Viitejaam on teise kohta viidud.	Vii viitejaam algsele asukohta või paigalda viitejaam rakenduses uuesti uue asukoha määramiseks. Kui viitejaam viiakse uude asukohta, tuleb see tehase-seadetele lähtestada ja uuesti kõigi kaardidega installida.
<i>Probleem parema/vasaku veorattaga</i>	Ratas on rohu või muude esemetega blokeeritud.	Kontrollige veorattaid ja eemaldage rohi või muud esemed.
<i>Asukoha otsimine</i>	Satelliidsignaali viitejaamale on nõrk.	Satelliidsignaali on ajutiselt nõrk. Toode alustab töötamist, kui satelliidsignaali on hea. Kontrollige viitejaama paigaldust. Teavet viitejaama kohta vt kasutusjuhendist.
	Satelliidsignaali tootele on nõrk.	Satelliidsignaali on ajutiselt nõrk. Toode alustab töötamist, kui satelliidsignaali on hea. Kontrollige, kas toote ja taeva vahel on mõni takistus, mis häirib satelliidsignaali vastuvõttu. Eemaldage takistus või tehke uus install, jättes need tööala osad välja. Vt jaotist <i>Kaardiobjektide paigaldamine lk 17</i>
<i>Satelliitidelt ei saa täpset asukohta</i>	Satelliidsignaali viitejaamale on nõrk.	Kontrollige viitejaama paigaldust. Teavet viitejaama kohta vt kasutusjuhendist.
	Satelliidsignaali tootele on nõrk.	Kontrollige, kas toote ja taeva vahel on mõni takistus, mis häirib satelliidsignaali vastuvõttu. Eemaldage takistus või tehke uus install, jättes need tööala osad välja. Vt jaotist <i>Tööala loomine lk 19</i>

Sõnum	Põhjus	Toiming
<i>Viitejaama sideprobleem</i>	Toode ei ole viitejaamaga ühendatud.	Tehke toote ja viitejaama sidumistoiming.
	Viitejaam pole korralikult paigaldatud.	Kontrollige viitejaama paigaldust. Teavet viitejaama kohta vt kasutusjuhendist.
	Toode ei võta tööala kõigis osades viitejaama raadiosignaali vastu.	Kontrollige, kas tootel on tööala kõigis osades viitejaama raadiosignaali. Kui ei ole, paigaldage viitejaam uuesti või tehke uus kaardi installimine. Vt jaotist <i>Kaardiobjektide paigaldamine lk 17</i> .
	Toite kadumine.	Tuvastage ja parandage viitejaama toitekatkestuse põhjus.
	Viitejaamas on rike ja LED-märgutuli vilgub punaselt.	Lahutage viitejaama toide ja ühendage uuesti, et viitejaam taaskäivitada. Probleemi püsimise korral pöörduge volitatud hooldustöökotta.
	Piirkonnas olev teine viitejaam või mõni muu raadiosüsteem põhjustab häireid.	Taaskäivitage toode. Probleemi püsimise korral pöörduge volitatud hooldustöökotta.
<i>Ootamatu lõikekõrguse muutmine</i>	Lõikekõrguse regulaator ei saa liikuda.	Kontrollige lõikekõrguse seadeid ja eemaldage rohi või muud esemed. Probleemi püsimise korral pöörduge volitatud hooldustöökotta.
<i>Piiratud lõikekõrguste vahemik</i>		
<i>Viga lõikekõrguse reguleerimisel</i>		
<i>Lõikekõrgus blokeeritud</i>		
<i>Lõikesüst. tasak.-ta</i>	Toode on tuvastanud lõiketerade ketta vibratsiooni.	Kontrollige lõiketerasid ja kruvisid kahjustuste ning kulumise suhtes. Veenduge, et kõik lõiketerad on õigesti paigaldatud ja et lõiketerade kettal on igas asendis ainult üks tera.
<i>Lõikesüsteem pole tasakaalus:</i>		
<i>Liiga palju teepunkte</i>	Praeguses tööalas on liiga palju teepunkte.	Tehke uus tööala, väljajääva ala ja transpordiradade paigaldus. Lisage vähem teepunkte. Jagage praegune tööala rohkemateks tööaladeks.
<i>Sihtkoht ei ole saadaval</i>	Laadimisjaama ja tööala või hoolduspunkti vahel ei ole transpordirada.	Looge laadimisjaama ja tööala või hoolduspunkti vahele transpordirada.
	Transpordirada on blokeeritud ja toode ei saa tööalale, laadimisjaama ega hoolduspunkti liikuda.	Veenduge, et transpordirada ei oleks blokeeritud, või kustutage transpordirada ja looge uus.
<i>Laadimisjaamas puudub toide</i>	Toiteallikas on vale või defektne.	Kontrollige toiteallikat. Vajaduse korral vahetage toiteallikas välja.
	Toite kadumine.	Tuvastage ja parandage viitejaama toitekatkestuse põhjus.
	Toote laadimisplaatide ja laadimisjaama kontaktiplaatide vaheline ühendus on kehv.	Veenduge, et laadimis- ja kontaktiplaadid oleks ühendatud.

Sõnum	Põhjus	Toiming
<i>Mitu viitejaama</i>	Tööala läheduses on rohkem kui üks viitejaam. See võib põhjustada toote töös häireid teisest viitejaamast.	Kui sama probleem esineb sageli, pöörduge volitatud hooldustöökotta.
<i>Ühenduvusprobleem</i>	Probleem mooduliga Automower® Connect.	Taaskäivitage toode. Kui ühendusprobleem ei kao, katkestage toote ühendus Automower® Connectiga ja tehke uus sidumistoiming. Kui probleem ei lahene, pöörduge kohaliku Husqvarna esindaja poole.
<i>Vale PIN kood</i>	Sisestatud on vale PIN-kood. Lubatud on 5 katset, seejärel lukustatakse toote teatud ajaks.	Sisestage õige PIN-kood. Kui PIN-kood on vale, kasutage linki rakenduses, et saata PIN-kood oma registreeritud e-posti aadressile. Kui teil pole registreeritud e-posti aadressi, pöörduge kohaliku Husqvarna esindaja poole.

7.2 Laadimisjaama LED-märgutuli

Toimiva paigaldise tähistamiseks peab laadimisjaama näidik vilkuma või põlema roheliselt. Mõne muu värvi puhul järgi järgnevat tõrkeotsingu juhendit.

Abi saate ka veebisaidilt www.husqvarna.com. Kui vajad ikka abi, räägi Husqvarna kohaliku esindajaga.

Tuli	Olek
Pidevalt põlev roheline tuli	Tugevad signaalid.
Vilkuv roheline tuli	Signaalid on tugevad ja käivitatud on <i>ECO-režiim</i> . Vt jaotist <i>ECO-režiim lk 23</i> .
Vilkuv punane tuli	Laadimisjaama antenni töös on ilmnunud tõrge. Räägi oma kohaliku Husqvarna esindajaga.
Püsivalt põlev punane tuli	Viga laadimisjaama trükkplaadis või laadimisjaama vale toide. Rikke peab kõrvaldama volitatud hooldustehnik. Räägi oma kohaliku Husqvarna esindajaga.

7.3 Toote LED-märgutuli

Toote juhtpaneelil olev LED-märgutuli näitab toote praegust olekut.

LED-märgutuli	Toote olek
Püsiv roheline	Toode niidab muru või liigub laadimisjaamast välja.
Pulseerib roheliselt	Toode valmistub töö alustamiseks.
Vilkuv roheline	Toode on režiimis <i>Tee paus</i> .
Vilkuv punane	Toode peatus rikke tõttu.
Põleb kollaselt	Vajutatud on STOP -nuppu.
Vilgub kollaselt	Toote käivitamiseks tuleb sisestada PIN-kood.
Põleb siniselt	Toode liigub laadimisjaama või hoolduspunkti. Rakendus on tootega Bluetooth®-i kaudu ühendatud, sinine LED-märgutuli põleb püsivalt kolm sekundit.
Pulseerib siniselt	Toode laeb laadimisjaamas.

LED-märgutuli	Toote olek
Vilkuv sinine	Toode on pargitud laadimisjaama.
	Sel ajal saab toode leida Bluetooth®-signaali ja luua Bluetooth®-ühenduse.
Pöleb valgelt	Toode on režiimis appDrive.
Pulseerib valgelt	Toode lülitub välja.
	Püsivara installimine on pooleli.
Vilgub valgelt	Installida tuleb uus püsivara.

Lisateavet leiate veebilehelt www.husqvarna.com. Lisateabe saamiseks pöörduge volitatud hooldustöökotta.

7.4 Sümptomid

Kui toode ei tööta korralikult, lugege alltoodud sümptomeid.

Sümptomid	Põhjus	Toiming
Põhilüliti on asendis 0, aga toode pole välja lülitatud.	Põhilüliti on asendis 0, aga toode pole ühendatud Automower® Connect rakendusega Bluetooth®. Toode on desaktiveeritud, aga mitte välja lülitatud.	Viige põhilüliti asendisse 1, ühendage toode Automower® Connect rakendusega Bluetooth® ja viige põhilüliti asendisse 0.
Toode ei suuda laadimisjaama siseneda.	Laadimisjaam ei asu tasasele pinnale.	Paigutage laadimisjaam tasasele pinnale. Vt jaotist <i>Laadimisjaama asukoha valimine lk 11</i> .
	Laadimisjaam on paigutatud tööpiirkonnast liiga kaugemale eemale.	Looge uus tööala või liigutage laadimisjaama.
Toode töötab valel ajal.	Tootes tuleb seadistada kellaaeg ja kuupäev.	Seadistage kellaaeg ja kuupäev. Vt jaotist <i>Kellaaeg ja kuupäev lk 24</i> .
	Töötamise algus- ja lõpuaeg on vale.	Muutke ajakava seadistusi. Vt jaotist <i>Ajakava lk 22</i> .
Toode vibreerib.	Lõikesüsteem pole tasakaalus, kuna terad on kahjustatud.	Uurige terasid ja kruvisid ning vahetage need vajaduse korral välja. Vt jaotist <i>Lõiketerade vahetamine lk 30</i> .
	Lõikesüsteem pole tasakaalus, kuna liiga palju lõiketerasid on samas asendis.	Kontrollige, et iga kruviga oleks kinnitatud vaid üks lõiketera.
	Tootele on paigaldatud eri paksusega lõiketerad.	Kontrollige, kas lõiketerad on eri paksusega, ja vajaduse korral asendage need.
Toode töötab, aga lõiketerade ketas ei pöörle.	Toode liigub laadimisjaama.	Toote tavapärase käitumine. Lõiketerade ketas ei pöörle, kui toode liigub laadimisjaama.
	Muru või mõni võõrkeha blokeerib lõiketera ketast.	Eemaldage ja puhastage lõiketera ketas. Vt jaotist <i>Raami ja lõiketera ketta puhastamine lk 29</i> .
	Aku on jõudnud oma elutsükli lõppu.	Vahetage aku välja. Vt jaotist <i>Aku lk 30</i> .
Töö- ja laadimisajad on tavalisest lühemad.	Muru on kõrge ja tihe.	Suurendage lõikekõrgust ja seejärel, kui muru on lühem, vähendage seda.
	Aku on jõudnud oma elutsükli lõppu.	Vahetage aku välja. Vt jaotist <i>Aku lk 30</i> .

Sümptomid	Põhjus	Toiming
Toode pargib end mitmeks tunniks laadimisjaama.	Toode on pargitud määratud <i>ajakava</i> seadistuse tõttu või seepärast, et valiti säte <i>Pargi kuni uue korralduseni</i> .	Muutke <i>ajakava</i> seadeid või käivitage toode.
	Toode ei tööta, kui aku temperatuur on liiga kõrge või liiga madal.	Toode hakkab uuesti tööle, kui temperatuur on määratud piirides ja <i>ajakava</i> seaded lubavad tootel töötada. Veenduge, et laadimisjaam asuks päikese eest kaitstud kohas.
Toode liigub ringiratast või spiraalselt..	Toode töötab tihti <i>spiraallõikamise</i> režiimis.	Muutke <i>spiraallõikamise</i> intensiivsust või keelake see, kui see osutub vajalikuks. Vt jaotist <i>Spiraaliniiimine lk 23</i> .
Toode töötab väikeses tööpiirkonnas mitu minutit.	Toode järgib GPS-i abil navigeerimist.	Toote tavapärase käitumine.
Toodet ei saa mobiilseadmega ühendada.	Toode on ühendatud muu mobiilseadme või rakendusega.	Keelake rakendus kõigis teistes ühendatud seadmetes.
Niitmistulemus ei ole rahuldav.	Toode töötab lühikest aega.	Pikendage niitmisaega. Vt jaotist <i>Ajakava lk 22</i> .
		Suurendage intensiivsuse taset <i>ilmataimeri</i> funktsioonis keelake <i>ilmataimer</i> .
	Tööala on liiga suur.	Piirake tööpiirkonda või pikendage tööaega. Vt jaotist <i>Ajakava lk 22</i> .
	Nürid lõiketerad.	Vahetage kõik lõiketerad välja. Vt jaotist <i>Lõiketerade vahetamine lk 30</i> .
	Muru on valitud lõikekõrguse jaoks liiga kõrge.	Suurendage lõikekõrgust ja seejärel, kui muru on lühem, vähendage seda.
	Rohu kogunemine lõikeketta või mootori võlli ümber.	Eemaldage kogunenud rohi ja puhastage toode. Vt jaotist <i>Raami ja lõiketera ketta puhastamine lk 29</i> .
	Muster või liikumismustri suund ei sobi tööpiirkonna jaoks.	Valige muu liikumissuunaga muster või muu muster.
Lamandunud muru kallakutel.	Kallak on liiga järsk. Suurim lubatud kalle on 45%.	Eraldage kallak väljajääv piirkonnaga.
	Muster või liikumismustri suund ei sobi kallaku jaoks.	Valige muu liikumissuunaga muster või muu muster. Süsteemse mustri puhul soovib Husqvarna kasutada mustrit, mis liigub kallakust otse üles, mitte sellega paralleelselt.

8 Transportimine, hoiulepanek ja utiliseerimine

8.1 Transportimine

Tarnitud liitumioonakud vastavad ohtlike ainete eeskirjade nõuetele.

- Järgige kõiki kehtivaid riiklikke eeskirju.
- Täitke kaubanduslikule transpordile kehtestatud pakendamise ja märgistamise erinõudeid (sh kolmandate osapoolte või ekspediitorite teenuseid kasutades).

8.2 Hoiustamine

- Laadige toote aku täielikult täis. Vt jaotist *Aku laadimine lk 27*.
- Lülitage toode **pealülitist** välja. Vt jaotist *Toote väljalülitamine lk 27*.
- Puhastage toode. Vt jaotist *Toote puhastamine lk 29*.
- Hoidke toodet kuivas kohas, mis ei külmu.
- Pange toode hoiukohta nii, et kõik neli ratast on tasasel pinnal, või kasutage Husqvarna seinahoidikut.
- Kui hoiad laadimisjaama siseruumis, ühenda toiteallikas laadimisjaama küljest lahti ja eemalda..

Märkus: Kui hoiate laadimisjaama välistingimustes, ärge ühendage toiteallikat ega konnektoreid lahti.

8.3 Kõrvaldamine

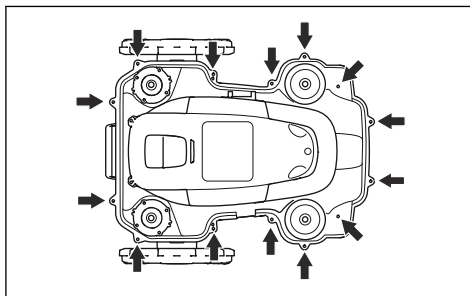
- Järgige kohalike jäätmekäitluseeskirju ja kehtivaid seadusi.
- Teavet aku eemaldamise kohta vt *Akude eemaldamine lk 41*.

8.3.1 Akude eemaldamine

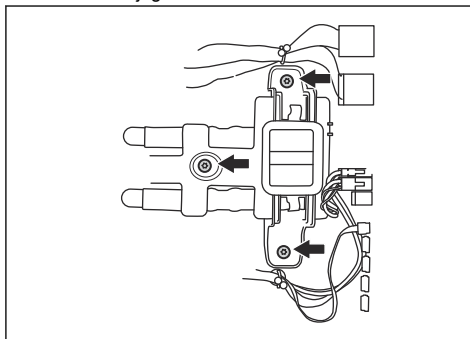


ETTEVAATUST: Eemalda akud ainult toote utiliseerimisel. Kui eemaldate garantiikleebise, siis Husqvarna garantii enam ei kehti.

1. Lülitage toode **pealülitist** välja. Vt jaotist *Toote väljalülitamine lk 27*.
2. Tõmba toote esiküljelt välja laadimiskaabli kaitserõngas ja eemalda konnektor ettevaatlikult.
3. Ava kate, tõstes ühte nurka korraga.
4. Eemalda 14 kruvi Torx-võtmega nr 20.



5. Tõstke raami ülemise osa tagumine serv üles.
6. Lahutage kaabel trükkplaadi küljest.
7. Eemalda raami ülemine osa.
8. Eemalda akusid kinnitavad 3 kruvi Torx 20 kruvikeerajaga .



9. Võta akud trükkplaadi küljest lahti.

9 Tehnilised andmed

9.1 Tehnilised andmed

Mõõtmed	Automower® 520 EPOS	Automower® 550 EPOS
Pikkus, cm	72	72
Laius, cm	56	56
Kõrgus, cm	32/12,6	32/12,6
Mass, kg	13,8/30,4	13,8/30,4

Elektrisüsteem	Automower® 520 EPOS	Automower® 550 EPOS
18V, 5,0 Ah liitiumioonaku; tootenr	593 11 84-01, 593 11 85-01, 593 11 84-03, 593 11 84-04, 593 11 84-05, 593 11 84-06	593 11 84-01, 593 11 85-01, 593 11 84-03, 593 11 84-04, 593 11 84-05, 593 11 84-06 (2 tk) 5,0 Ah/aku
Toide (28 V DC), V AC	100-240	100-240
Laadimisjaama madalpingekaabel, pikkus m/jalga.	10	10
Keskmine energiakulu maksimaalse kasutuse korral, kWh/kuus	14	23
Laadimisvool, alalisvool, A	2,2	7
Laadimisjaama toiteallika tüüp ⁶	ADP-60PR XX, FW7438/28/D/XX/Y	FW7458/28/D/XX/Y, ADP-200MR XX
Keskmine niitmisaeg, min	75	210
Keskmine laadimisaeg, min	85	60

Laadimisjaama antenn	Automower® 520 EPOS	Automower® 550 EPOS
Töötamise sagedusala, Hz	100-80000	100-80000
Maksimaalne magnetväli, dBuA/m	82	82
Maksimaalne raadiosagedusvõimsus ⁷ , mW @60m	<25 mW @ 60 m	<25 mW @ 60 m

⁶ XX, YY võivad olla tähed, numbrid või tühikud, millel on vaid turunduslik otstarve ja mis ei näita mingeid tehnilisi erinevusi.

⁷ Maksimaalne aktiivne väljundvõimsus antennidele sagedusribas, milles töötavad raadioseadmed.

Ümbritsevas keskkonnas helivõimsuse näidatav määramine ⁸	Automower® 520 EPOS	Automower® 550 EPOS
Müra näidatav (näidatav), dB(A)	62	66
Näidatav helivõimsuse näidatav, dB (A)	62	66
Näidatav helivõimsuse näidatav K _{WA} , dB (A)	1	2
Helirõhu näidatav seadme kasutaja kõrva juures, dB (A) ⁹	54	58

Näidatav	Automower® 520 EPOS	Automower® 550 EPOS
Lõikesüsteem	Viis pöördteljega lõiketera	Viis pöördteljega lõiketera
Lõikemootori max kiirus, p/min	2500	2500
Energiatarve näidatav ajal, W, +/-20%	30	35
Lõikekõrgus, cm	2–6	2–6
Lõikelaius, cm	24	24
Kitsaim võimalik läbipääs, m/	2	2
Näidatav maksimaalne kallak, %	45	45
Virtuaalpiirde maksimaalne kallak, %	15	15
Maksimaalne ala - standardne 48 (ebaregulaarne muster), m ² / aakrit	2500 / 0.62	5000
Maksimaalne ala - spordiplatsil 24 (süsteematailine muster), m ² / aakrit	2500 / 0.62	5000
Maksimaalne ala - standardne 48 (süsteematailine muster), m ² / aakrit	5000	10000/2,5
Maksimaalne ala - 72 (süsteematailine muster), m ² / aakrit	7500/1,85	15000/3,7
Pindala tunnis, ilma laadimiseta, m ² / jalga ²	175/1900	300/3200

IP-kood	Automower® 520 EPOS	Automower® 550 EPOS
Robotniiduk	IPX4	IPX4
Laadimisjaam	IPX1	IPX1
Laadimisjaama toiteallikas	IP44	IP44

⁸ Kindlaks tehtud vastavalt direktiivile 2006/42/EÜ ja standardile EN 50636-2-107. Välja arvatud näidatav, mida näidatakse vastavalt standardile ISO 11094:1991.

⁹ Helirõhu näidatavemääramine K_{PA}, 2–4 dB (A)

Sagedusala tugi	
Bluetooth®-i sagedusvahemik	2400,0-2483,5 MHz
Automower® Connect 2G	GSM 850 MHz, E-GSM 900 MHz, DCS 1800 MHz, PCS 1900 MHz
Automower® Connect 4G	Sagedusala 12 (700 MHz), sagedusala 17 (700 MHz), sagedusala 28 (700 MHz), sagedusala 13 (700 MHz), sagedusala 20 (800 MHz), sagedusala 26 (850 MHz), sagedusala 5 (850 MHz), sagedusala 19 (850 MHz), sagedusala 8 (900 MHz), sagedusala 4 (1700 MHz), sagedusala 3 (1800 MHz), sagedusala 2 (1900 MHz)
SRD868 (Euroopa)	863–870 MHz
SRD915 (Põhja-Ameerika)	902–928 MHz
SRD915 (Austraalia)	915–928 MHz
SRD915 (Uus-Meremaa)	915–928 MHz

Võimsusklass		
Bluetooth®-i väljundvõimsus	8 dBm	
Automower® Connect 2G	Võimsusklass 4 (GSM/E-GSM)	33 dBm
	Võimsusklass 1 (DCS/PCS)	30 dBm
	Võimsusklass E2 (GSM/E-GSM)	27 dBm
	Võimsusklass E2 (DCS/PCS)	26 dBm
Automower® Connect 4G	Võimsusklass 3	23 dBm
SRD868 (Euroopa)	13 dBm	
SRD915 (Põhja-Ameerika)	13 dBm	
SRD915 (Austraalia)	13 dBm	
SRD915 (Uus-Meremaa)	13 dBm	

Kõrvalekalded nendest üldistest tehnilistest andmetest on toodud riigipõhistes peatükkides.

Pole võimalik tagada täielikku ühilduvust toote ja teist tüüpi traadita süsteemide vahel, milleks võivad olla kaugjuhtimispuhid, raadiosaatjad, kuuldeseadmed, maa-alused elektrilised loomapiirded vms.

Tooted on valmistatud Inglismaal või Tšehhi Vabariigis. Vt teavet mudeli etiketilt. Vt jaotist *Toote tutvustus lk 8*.

9.2 Registreeritud kaubamärgid

Bluetooth®-i sõnamärk ja logod on ettevõtte *Bluetooth SIG, inc.* registreeritud kaubamärgid ja ettevõtte Husqvarna kasutab neid litsentsi alusel.

10 Vastavusdeklaratsioon

10.1 EL-i vastavusdeklaratsiooni originaal

EU Declaration of Conformity

ROB-550EPOS-23-2E

We, Husqvarna AB, SE 561 82 Huskvarna, SWEDEN, Tel. +46 36 146500 declare on our sole responsibility that the products:

Description	Robotic lawn mower
Brand	HUSQVARNA
Type / Model	HUSQVARNA AUTOMOWER® 550 EPOS
Identification	Serial numbers dating from 2023 week 44

complies fully with the following EU directives and regulations:

Directive/Regulation	Description
2006/42/EC	"relating to machinery"
2014/53/EU	"relating to radio equipment"
2011/65/EU	"restriction of use of certain hazardous substances"

and that the following standards and/or technical specifications are applied;

IEC 60335-1:2010+A1:2013+A2:2016 (EN 60335-1:2012+AC:2014+A11:2014+A13:2017+A15:2021)

IEC 60335-2-107:2017+A1:2020+A2:2021 (EN 50636-2-107:2015+A1:2018+A2:2020+A3:2021)

EN ISO 12100:2010

EN IEC 63000:2018

EN 61000-6-1:2007

EN 61000-6-3:2007+A1:2011+AC:2012

ETSI EN 301 489-1 V1.9.2

ETSI EN 301 489-3 V2.3.2

ETSI EN 301 489-17 V3.2.4

ETSI EN 301 489-19 V2.2.1

ETSI EN 301 489-52 V1.2.1

ETSI EN 303 447 V1.3.1

ETSI EN 300 328 V2.2.2

ETSI EN 300 220-1 V3.1.1

ETSI EN 300 220-2 V3.1.1

ETSI EN 301 908-1 V15.1.1

ETSI EN 301 908-13 V13.2.1

ETSI EN 301 511 V.12.5.1

ETSI EN 303 413 V1.2.1

The notified body CETECOM GmbH, No. 0680, has issued a type examination certificate with no. M22-1047-01-TEC covering Art. 3.2 of 2014/53/EU.

Manne Alzén

Manne Alzén (Sep 20, 2023 09:14 GMT+2)

Manne Alzén
Huskvarna

Director Pro Robotics R&D
Husqvarna AB, Husqvarna Forest and Garden
Responsible for technical documentation



10.2 EL-i vastavusdeklaratsiooni tõlge

Meie, Husqvarna AB, SE 561 82 Huskvarna, SWEDEN,
Tel. +46 36 146500, deklareerime omavastutusel, et
toode:

Kirjeldus	Robotniiduk
Kaubamärk	Husqvarna
Tüüp/mudel	HUSQVARNA AUTOMOWER® 550 EPOS
Identifitseerimine	Seerianumbrid kuupäevaga 2023 nädalast 44

vastab täielikult järgmistele EÜ direktiividele ja
eeskirjadele:

Direktiiv/eeskirj	Kirjeldus
2006/42/EC	„Masinadirektiiv“
2014/53/EU	Raadioseadmete direktiiv
2011/65/EU	Direktiiv teatavate ohtlike ainete kasutamise piiramise kohta

ja et kohalduvad järgmised standardid ja/või tehnilised
spetsifikatsioonid:

- IEC 60335-1:2010+A1:2013+A2:2016 (EN 60335-1:2012+AC:2014+A11:2014+A13:2017+A1 5:2021)
- IEC 60335-2-107:2017+A1:2020+A2:2021 (EN 50636-2-107:2015+A1:2018+A2:2020+A3:2021)
- EN ISO 12100:2010
- EN IEC 63000:2018
- EN 61000-6-1:2007
- EN 61000-6-3:2007+A1:2011+AC:2012
- ETSI EN 301 489-1 V1.9.2
- ETSI EN 301 489-3 V2.3.2
- ETSI EN 301 489-17 V3.2.4
- ETSI EN 301 489-19 V2.2.1
- ETSI EN 301 489-52 V1.2.1
- ETSI EN 303 447 V1.3.1
- ETSI EN 300 328 V2.2.2
- ETSI EN 300 220-1 V3.1.1

- ETSI EN 300 220-2 V3.1.1
- ETSI EN 301 908-1 V15.1.1
- ETSI EN 301 908-13 V13.2.1
- ETSI EN 301 511 V.12.5.1
- ETSI EN 303 413 V1.2.1

Teavitatud asutus CETECOM GmbH, No. 0680 on välja
andnud tüübihindamistõendi, millele on lisatud sertifikaat
numbriga M22-1047-01-TEC, mis hõlmab artiklit 3.2 /
2014/53/EU.

Manne Alzén

Huskvarna

Robotika teadus- ja arendustegevuse juht. Husqvarna
AB, Husqvarna metsa ja aia osakond. Tehnilise
dokumentatsiooni eest vastutaja.



10.3 EL-i vastavusdeklaratsiooni originaal

EU Declaration of Conformity

ROB-520EPOS-23-2E

We, Husqvarna AB, SE 561 82 Huskvarna, SWEDEN, Tel. +46 36 146500 declare on our sole responsibility that the products:

Description	Robotic lawn mower
Brand	HUSQVARNA
Type / Model	HUSQVARNA AUTOMOWER® 520 EPOS
Identification	Serial numbers dating from 2023 week 47

complies fully with the following EU directives and regulations:

Directive/Regulation	Description
2006/42/EC	"relating to machinery"
2014/53/EU	"relating to radio equipment"
2011/65/EU	"restriction of use of certain hazardous substances"

and that the following standards and/or technical specifications are applied;

IEC 60335-1:2010+A1:2013+A2:2016 (EN 60335-1:2012+AC:2014+A11:2014+A13:2017+A15:2021)
IEC 60335-2-107:2017+A1:2020+A2:2021 (EN 50636-2-107:2015+A1:2018+A2:2020+A3:2021)
EN ISO 12100:2010
EN IEC 63000:2018
EN 61000-6-1:2007
EN 61000-6-3:2007+A1:2011+AC:2012
ETSI EN 301 489-1 V1.9.2
ETSI EN 301 489-3 V2.3.2
ETSI EN 301 489-17 V3.2.4
ETSI EN 301 489-19 V2.2.1
ETSI EN 301 489-52 V1.2.1
ETSI EN 303 447 V1.3.1
ETSI EN 300 328 V2.2.2
ETSI EN 300 220-1 V3.1.1
ETSI EN 300 220-2 V3.1.1
ETSI EN 301 908-1 V15.1.1
ETSI EN 301 908-13 V13.2.1
ETSI EN 301 511 V.12.5.1
ETSI EN 303 413 V1.2.1

Manne Alzén

Manne Alzén (Sep 20, 2023 09:13 GMT+2)

Manne Alzén
Huskvarna

Director Pro Robotics R&D
Husqvarna AB, Husqvarna Forest and Garden
Responsible for technical documentation



10.4 EL-i vastavusdeklaratsiooni tõlge

Meie, Husqvarna AB, SE 561 82 Huskvarna, SWEDEN,
Tel. +46 36 146500, deklareerime omavastutusel, et
toode:

Kirjeldus	Robotiituduk
Kaubamärk	Husqvarna
Tüüp/mudel	HUSQVARNA AUTOMOWER® 520 EPOS
Identifitseerimine	Seerianumbrid kuupäevaga 2023. aastal 47

vastab täielikult järgmistele EÜ direktiividele ja
eeskirjadele:

Direktiiv/eeskirj	Kirjeldus
2006/42/EC	„Masinadirektiiv“
2014/53/EU	Raadioseadmete direktiiv
2011/65/EU	Direktiiv teatavate ohtlike ainete kasutamise piiramise kohta

ja et kohalduvad järgmised standardid ja/või tehnilised
spetsifikatsioonid:

- IEC 60335-1:2010+A1:2013+A2:2016 (EN 60335-1:2012+AC:2014+A11:2014+A13:2017+A15:2021)
- IEC 60335-2-107:2017+A1:2020+A2:2021 (EN 50636-2-107:2015+A1:2018+A2:2020+A3:2021)
- EN ISO 12100:2010
- EN IEC 63000:2018
- EN 61000-6-1:2007
- EN 61000-6-3:2007+A1:2011+AC:2012
- ETSI EN 301 489-1 V1.9.2
- ETSI EN 301 489-3 V2.3.2
- ETSI EN 301 489-17 V3.2.4
- ETSI EN 301 489-19 V2.2.1
- ETSI EN 301 489-52 V1.2.1
- ETSI EN 303 447 V1.3.1
- ETSI EN 300 328 V2.2.2
- ETSI EN 300 220-1 V3.1.1
- ETSI EN 300 220-2 V3.1.1
- ETSI EN 301 908-1 V15.1.1
- ETSI EN 301 908-13 V13.2.1
- ETSI EN 301 511 V.12.5.1
- ETSI EN 303 413 V1.2.1

Robotika teadus- ja arendustegevuse juht. Husqvarna
AB, Husqvarna metsa ja aia osakond. Tehnilise
dokumentatsiooni eest vastutaja.



Teavitatud asutus CETECOM GmbH, No. 0680 on välja
andnud tüübihindamistõendi, millele on lisatud sertifikaat
numbriga M22-1047-01-TEC, mis hõlmab artiklit 3.2 /
2014/53/EU.

Manne Alzén
Huskvarna



Husqvarna[®]

AUTOMOWER[®] on ettevõttele Husqvarna AB kuuluv kaubamärk.
Autoriõigus[®] 2023 HUSQVARNA. Kõik õigused kaitstud.

www.husqvarna.ee

Originaaljuhend



1143610-63



2023-12-08